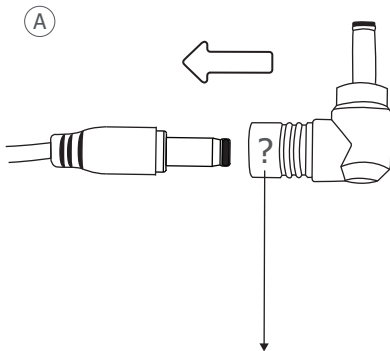




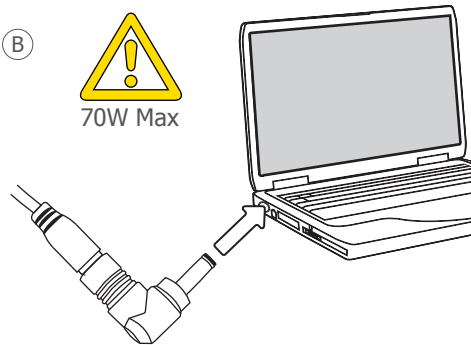
## Quick Installation Guide

Plug-in 70W Laptop & iPad Charger

1

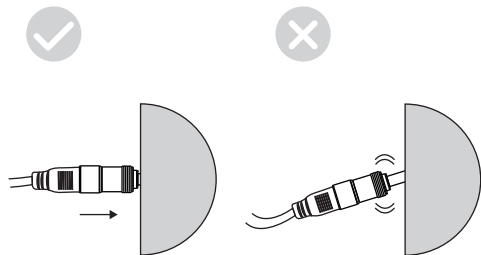


B

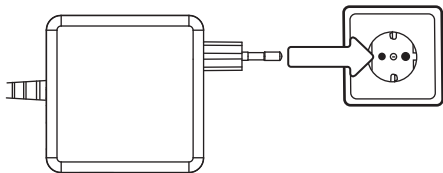


Acer	<b>X / P</b>	NBC, NEC CCE	<b>P</b>	HP	<b>P / T / K</b>
Positivo Megaware	<b>P</b>	IBM, Lenovo, Packard Bell	<b>P / N</b>	Asus	<b>T / P / AA</b>
Ibyte, Itautec	<b>P</b>	Samsung	<b>G / AA</b>	Compaq	<b>T / K / P</b>
Dell	<b>K / P</b>	Sony	<b>E</b>	Toshiba	<b>P</b>
Fujitsu-Siemens	<b>E / P</b>	Gigabyte	<b>P</b>		

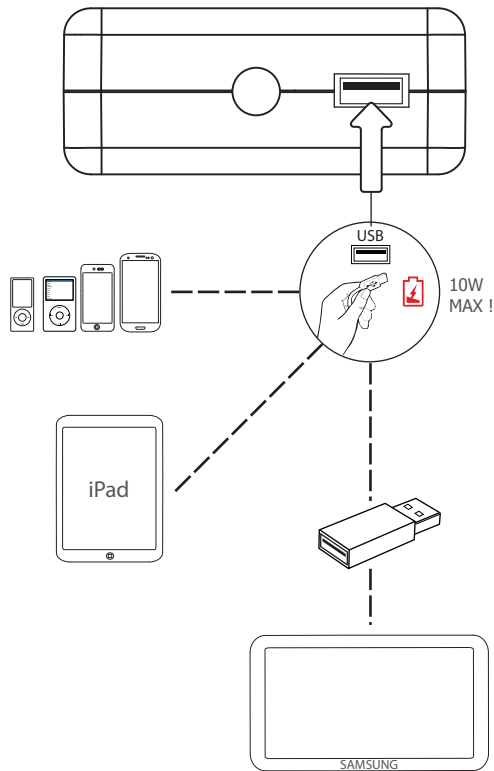
2



3



4



## Troubleshooting

If the connector is not working with your notebook, get a compatible connector for free at [www.trust.com/18821/freeconnector](http://www.trust.com/18821/freeconnector)

For more detailed information and questions, refer to the included "Safety & Usage guide".

## Dépannage

Si le connecteur ne fonctionne pas avec votre ordinateur portable, obtenez un embout compatible avec votre ordinateur (gratuitement) sur [www.trust.com/18821/freeconnector](http://www.trust.com/18821/freeconnector)

Pour plus d'information et toutes questions, consultez le "Safety & Usage guide" inclus.

## Problembehandlung

Wenn der Anschluss nicht funktioniert mit Ihrem Notebook, können Sie einen geeigneten Stecker kostenlose über die Webseite nachbestellen: [www.trust.com/18821/freeconnector](http://www.trust.com/18821/freeconnector)

Für weiter Informationen und Fragen, nehmen Sie die beigelegte Anleitung und Sicherheitshinweise zu Rate.

## Frequently asked questions

[www.trust.com/18821/faq](http://www.trust.com/18821/faq)