

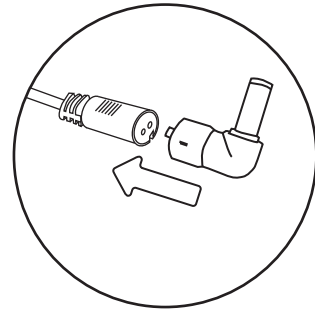
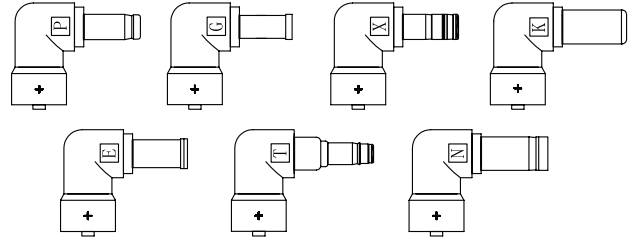


Quick Installation Guide

Ultraslim 90W Notebook Power Adapter 18022

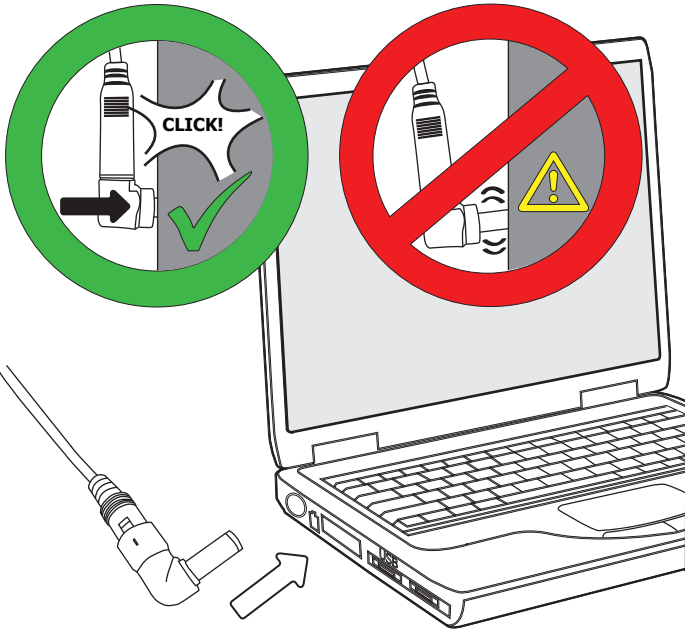
1

Select the correct connector
(see details on backside)



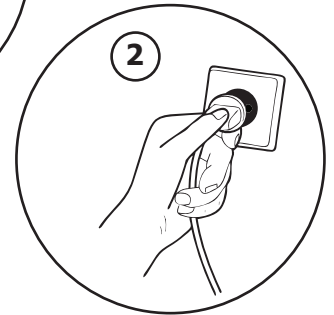
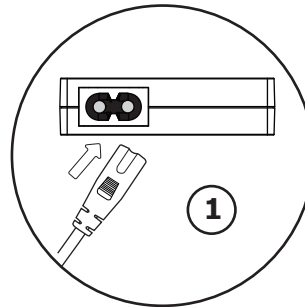
2

Connect to your laptop
(90 Watts max.)



3

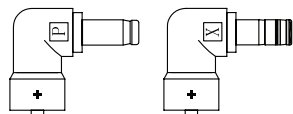
Connect to wall power-plug



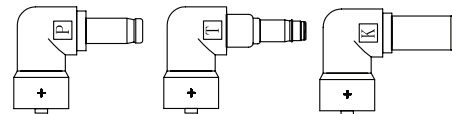
?

FAQ  trust.com/18022/faq

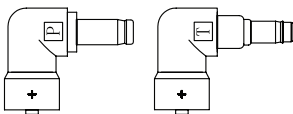
Acer:



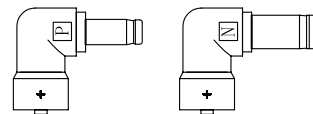
HP:



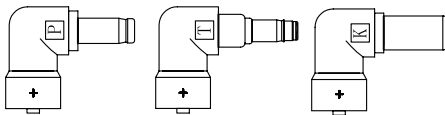
Asus:



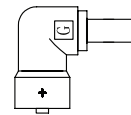
IBM,Lenovo,
Packard Bell:



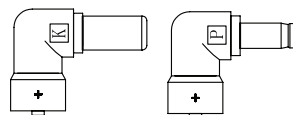
Compaq:



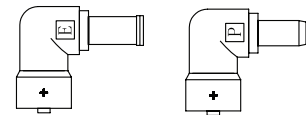
Samsung:



Dell:



Fujitsu-Siemens:



EN

If the power adapter is not working, get a compatible connector for your notebook (for FREE) at trust.com/18022/freeconnector
For more detailed information and questions, refer to the included "Safety & Usage guide", or to the online FAQ at trust.com/18022/faq

FR

Si l'adaptateur ne fonctionne pas, obtenez un embout compatible avec votre ordinateur (gratuitement) sur trust.com/18022/freeconnector
Pour plus d'information et toutes questions, consultez le "Safety & Usage guide" inclus, ou les FAQ en ligne sur trust.com/18022/faq

DE

Wenn das Netzteil nicht funktioniert, können Sie einen geeigneten Stecker kostenlose über die Webseite nachbestellen: trust.com/18022/freeconnector
Für weiter Informationen und Fragen, nehmen Sie die beigelegte Anleitung und Sicherheitshinweise zu Rate oder schauen Sie mal auf der Webseite nach unter Unterstützung und Fragen (FAQ) trust.com/18022/faq