

[www.trust.com/17528/faq](http://www.trust.com/17528/faq)

# Trust



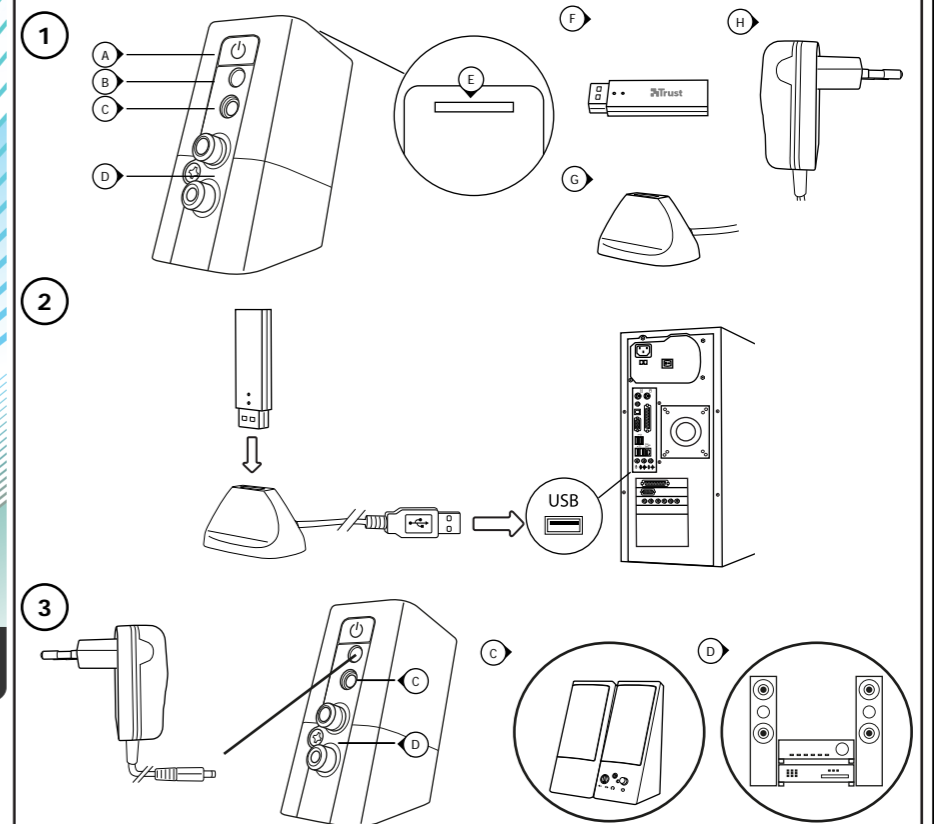
## Quick Installation Guide

Freewave Wireless Audio Set

17528/ 17529

### Installation

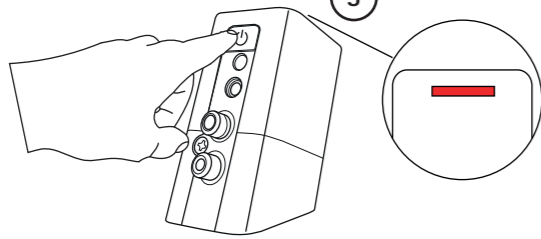
Trust



# Installation



4



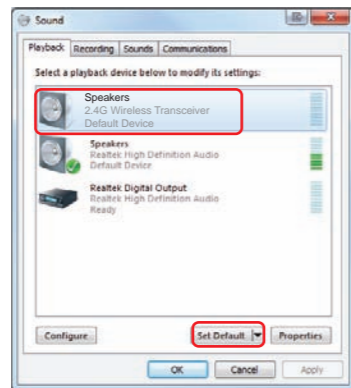
5

## Windows 7 / Vista

6



7

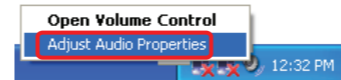
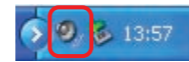


# Configuration



## Windows XP

8



9



10



**Index**

| Language   | page |
|------------|------|
| Englisch   | 2    |
| Deutsch    | 4    |
| Français   | 6    |
| Italiano   | 8    |
| Español    | 10   |
| Português  | 12   |
| Nederlands | 14   |
| Dansk      | 16   |
| Suomi      | 18   |
| Norsk      | 20   |
| Svenska    | 22   |
| Polski     | 24   |
| Česky      | 26   |
| Slovenčina | 28   |
| Magyar     | 30   |
| Română     | 32   |
| Български  | 34   |
| Русский    | 36   |
| Ελληνικά   | 38   |
| Türkçe     | 40   |
| Hrvatski   | 42   |

**Installation**

- 
- ①
    - Ⓐ Power Button
    - Ⓑ Power Adapter socket
    - Ⓒ 3.5mm Audio output
    - Ⓓ Cinch Audio output
    - Ⓔ LED light indicator
    - Ⓕ USB receiver
    - Ⓖ USB extension cradle
    - Ⓗ Power Adapter

---

  - ②
    - Put the USB receiver in the extension cradle.
    - Connect the extension cradle to your computer.

---

  - ③
    - Connect the power adapter to the device.
    - Connect your speakers or sound system to the device (use the Ⓒ 3.5mm **or** the Ⓓ Cinch output).

---

  - ④
    - Press the power button on the wireless audio set.

---

  - ⑤
    - The LED light indicates the connection status:*
    - LED blinking, not connected (normal when starting).
    - LED constant on, connected.
- 

**Configuration****Windows 7/Vista**

- 
- ⑥ Go to 'Playback Devices' to configure the wireless device.
  - ⑦ Set the '2.4G Wireless Transceiver' as your default device.
- 

**Windows XP**

- 
- ⑧ Go to 'Adjust Audio Properties' to configure the wireless device.
  - ⑨ Go to the 'Audio' tab.
  - ⑩ Set the default device to '2.4G Wireless Transceiver'.
-

**Trouble shooting**

| <b>Problem</b>             | <b>Solution</b>  |
|----------------------------|--|
| <b>No Sound</b>            | <ul style="list-style-type: none"><li>- Check the LED light. LED light needs to be constant on.</li><li>- Make the wireless audio set your default audio device. See step '6' or '8'.</li><li>- Connect the USB extension cradle to another USB port (preferred on the backside of the PC).</li><li>- Your Wireless audio set is too far from the PC (maximum distance 15m under ideal circumstances).</li><li>- If you are using the product around large metal surfaces, remove the metal surface or move your product away from the metal surface.</li><li>- Wall and Floor drastically reduce the range of the product. Move the wireless audio set closer to your PC.</li></ul> |
| <b>Sound volume is low</b> | <ul style="list-style-type: none"><li>- Use a speakerset that is connected to the mains power.</li></ul>   |
| <b>Sound is distorted</b>  | <ul style="list-style-type: none"><li>- Move the extension cradle away from other wireless devices (like Wireless network routers, mouse and keyboard).</li><li>- Your Wireless audio set is too far from the PC (maximum distance 15m under ideal circumstances).</li></ul>   |

► If your problem is not solved, please contact the helpdesk at [www.trust.com/17258/faq](http://www.trust.com/17258/faq).

**Installation**

- 
- ①
    - Ⓐ Ein-/Ausschalter
    - Ⓑ Netzteilanschluss
    - Ⓒ 3,5mm-Audioausgang
    - Ⓓ Cinch-Audioausgang
    - Ⓔ LED-Anzeige
    - Ⓕ USB-Empfänger
    - Ⓖ USB-Verlängerungsstation
    - Ⓗ Netzteil

---

  - ②
    - Stecken Sie den USB-Empfänger in die Verlängerungsstation.
    - Schließen Sie die Verlängerungsstation an den Computer an.

---

  - ③
    - Schließen Sie das Netzteil am Gerät an.
    - Schließen Sie die Lautsprecher bzw. das Soundsystem am Gerät an (über den Ⓒ 3,5mm-**oder** den Ⓓ Cinch-Ausgang).

---

  - ④
    - Drücken Sie den Ein-/Ausschalter am drahtlosen Audioset.

---

  - ⑤
    - Die LED-Anzeige zeigt den Verbindungsstatus an.*
    - LED blinkt: keine Verbindung (normal beim Einschalten).
    - LED leuchtet ständig: Verbindung hergestellt.
- 

**Konfiguration****Windows 7/Vista**

- 
- ⑥ Gehen Sie zu „Playback Devices“ [Wiedergabegeräte], um das drahtlose Gerät zu konfigurieren.
  - ⑦ Stellen Sie den „2.4G Wireless Transceiver“ als Standardgerät ein.
- 

**Windows XP**

- 
- ⑧ Gehen Sie zu „Adjust Audio Properties“ [Audioeigenschaften einstellen], um das drahtlose Gerät zu konfigurieren.
  - ⑨ Gehen Sie zur Registerkarte „Audio“.
  - ⑩ Stellen Sie als Standardgerät „2.4G Wireless Transceiver“ ein.
-

**Fehlerbehebung**

| <b>Problem</b>               | <b>Lösung</b>  |
|------------------------------|--|
| <b>Kein Ton</b>              | <ul style="list-style-type: none"><li>- Überprüfen Sie die LED-Anzeige. Die LED muss ständig leuchten.</li><li>- Stellen Sie das drahtlose Audioset als Standard-Audiogerät ein. Siehe hierzu Schritt „6“ bzw. „8“.</li><li>- Schließen Sie die USB-Verlängerungsstation an einen anderen USB-Anschluss an (vorzugsweise an der Rückseite des Computers).</li><li>- Das drahtlose Audioset ist zu weit vom PC weg aufgestellt. (Der maximale Abstand beträgt 15 m, bei Idealbedingungen.)</li><li>- Wenn Sie das Produkt in der Nähe großer Metalloberflächen verwenden, entfernen Sie die Metalloberfläche, oder stellen Sie das Produkt weiter weg von der Metalloberfläche auf.</li><li>- Wände und Böden verringern die Funkreichweite erheblich. Stellen Sie das drahtlose Audioset näher zum Computer auf.</li></ul> |
| <b>Lautstärke zu gering</b>  | <ul style="list-style-type: none"><li>- Verwenden Sie Lautsprecher mit eigenem Netzanschluss.</li><li>- Halten Sie mit der Verlängerungsstation Abstand zu anderen drahtlosen Geräten (z. B. zu drahtlosen Netzwerkroutern, Mäusen oder Tastaturen).</li></ul>   |
| <b>Schlechte Tonqualität</b> | <ul style="list-style-type: none"><li>- Das drahtlose Audioset ist zu weit vom PC weg aufgestellt. (Der maximale Abstand beträgt 15 m, bei Idealbedingungen.)</li></ul>  |

- Falls das Problem fortbesteht, wenden Sie sich an den Helpdesk unter [www.trust.com/17258/faq](http://www.trust.com/17258/faq).

**Installation**

- ①
  - Ⓐ Bouton Power [Marche/Arrêt]
  - Ⓑ Prise de l'adaptateur secteur
  - Ⓒ Sortie audio 3,5 mm
  - Ⓓ Sortie audio Cinch
  - Ⓔ Diode LED
  - Ⓕ Récepteur USB
  - Ⓖ Support d'extension USB
  - Ⓗ Adaptateur secteur
- ②
  - Placez le récepteur USB dans le support d'extension.
  - Branchez le support d'extension sur votre ordinateur.
- ③
  - Branchez l'adaptateur secteur au dispositif.
  - Branchez les haut-parleurs ou le système audio sur le dispositif (utiliser la prise de Ⓒ 3,5 mm ou la sortie Ⓓ Cinch).
- ④
  - Appuyez sur le bouton d'alimentation sur le système audio sans fil.
- ⑤
  - La diode LED indique le statut de la connexion :*
  - LED clignotante, pas de connexion (normal au démarrage).
  - LED allumée en continu, connexion établie.

**Configuration****Windows 7/Vista**

- ⑥ Accédez à "Playback Devices" [Périphériques de lecture] pour configurer le dispositif sans fil.
- ⑦ Configurez "2.4G Wireless Transceiver" en tant que périphérique par défaut.

**Windows XP**

- ⑧ Accédez à "Adjust Audio Properties" [Ajuster les propriétés audio] pour configurer le dispositif sans fil.
- ⑨ Sélectionnez l'onglet "Audio".
- ⑩ Définissez le périphérique par défaut sur "2.4G Wireless Transceiver".



**Dépannage**

| Problème                           | Solution   |
|------------------------------------|--|
| <b>Pas de son</b>                  | <ul style="list-style-type: none"><li>- Vérifiez la diode LED. La diode LED doit être allumée en continu.</li><li>- Définissez votre dispositif audio sans fil comme périphérique audio par défaut. Reportez-vous aux étapes "6" ou "8".</li><li>- Branchez le support d'extension USB sur un autre port USB (de préférence sur la face arrière de l'ordinateur).</li><li>- Votre dispositif audio sans fil est trop éloigné de l'ordinateur (la distance maximale est de 15 m dans des conditions idéales).</li><li>- Si vous utilisez le produit sur de grandes surfaces métalliques, retirez-les ou éloignez le produit de la surface métallique.</li><li>- Les murs et les sols réduisent de manière significative la portée du produit. Rapprochez votre dispositif audio sans fil de votre ordinateur.</li></ul> |
| <b>Le volume sonore est faible</b> | <ul style="list-style-type: none"><li>- Utilisez un ensemble de haut-parleurs branché sur le secteur.</li><li>- Eloignez le support d'extension des autres dispositifs sans fil (tels que les routeurs réseau sans fil et les claviers et souris sans fil).</li></ul>  |
| <b>Le son est distordu</b>         | <ul style="list-style-type: none"><li>- Votre dispositif audio sans fil est trop éloigné de l'ordinateur (la distance maximale est de 15 m dans des conditions idéales).</li></ul>   |

- Si votre problème persiste, veuillez contacter l'assistance technique via l'adresse Web [www.trust.com/17258/faq](http://www.trust.com/17258/faq).

**Installazione**

- ①
  - Ⓐ Pulsante di alimentazione
  - Ⓑ Presa per adattatore di alimentazione
  - Ⓒ Uscita audio da 3,5 mm
  - Ⓓ Cinch uscita audio
  - Ⓔ Indicatore luminoso a LED
  - Ⓕ Ricevitore USB
  - Ⓖ Base di prolunga USB
  - Ⓗ Adattatore di alimentazione
- ② - Inserire il ricevitore USB nella sua base di prolunga.  
- Collegare la base di prolunga al computer.
- ③ - Collegare l'adattatore di alimentazione al dispositivo.  
- Collegare gli altoparlanti o l'impianto audio al dispositivo (usare l'uscita da Ⓒ 3,5 mm **oppure** l'uscita Ⓓ Cinch).
- ④ - Premere il pulsante di alimentazione sul set audio wireless.
- ⑤ *La spia a LED indica lo stato di connessione:*
  - LED lampeggiante, non connesso (normale all'avvio).
  - LED acceso fisso, connesso.

**Configurazione****Windows 7/Vista**

- ⑥ Selezionare l'opzione 'Playback Devices' [Dispositivi di riproduzione] per configurare il dispositivo wireless.
- ⑦ Impostare il prodotto '2.4G Wireless Transceiver' come dispositivo predefinito.

**Windows XP**

- Selezionare l'opzione 'Adjust Audio Properties' [Regola proprietà audio] per configurare il dispositivo wireless.
- ⑧
  - ⑨ Selezionare la scheda 'Audio'.
  - ⑩ Impostare il prodotto '2.4G Wireless Transceiver' come dispositivo predefinito.

**Risoluzione dei problemi:**

| Problema                            | Soluzione   |
|-------------------------------------|---|
| <b>Assenza di suono</b>             | <ul style="list-style-type: none"><li>- Verificare la spia a LED. Il LED deve essere acceso in modo fisso.</li><li>- Impostare il set audio wireless come dispositivo audio predefinito. Consultare le istruzioni riportate ai precedenti punti numero '6' o '8'.</li><li>- Collegare la base di prolunga USB a una diversa porta USB (si consiglia di utilizzare una delle porte presenti sul lato posteriore del PC).</li><li>- Il set audio wireless è troppo lontano dal PC (distanza massima 15 m in condizioni ideali).</li><li>- Qualora si stia utilizzando il prodotto in prossimità di grandi superfici in metallo, allontanare la superficie in metallo o spostare il prodotto lontano da essa.</li><li>- Le pareti e i pavimenti riducono drasticamente la potenza del prodotto. Spostare il set audio wireless in un punto più vicino al PC.</li></ul> |
| <b>Il volume dell'audio è basso</b> | <ul style="list-style-type: none"><li>- Usare un altoparlante collegato all'alimentazione di corrente.</li><li>- Allontanare la base di prolunga da altri dispositivi wireless eventualmente presenti nelle vicinanze (come ad esempio router, mouse e tastiere wireless).</li></ul>  |
| <b>L'audio è distorto</b>           | <ul style="list-style-type: none"><li>- Il set audio wireless è troppo lontano dal PC (distanza massima 15 m in condizioni ideali).</li></ul>   |

- Qualora il problema persista, contattare il servizio di assistenza tecnica visitando la pagina presente all'indirizzo [www.trust.com/17258/faq](http://www.trust.com/17258/faq).

**Instalación**

- ①
  - Ⓐ Botón de encendido y apagado
  - Ⓑ Conector del adaptador de corriente
  - Ⓒ Salida de audio de 3,5 mm
  - Ⓓ Salida de audio Cinch
  - Ⓔ Luz LED
  - Ⓕ Receptor USB
  - Ⓖ Base de extensión USB
  - Ⓗ Adaptador de corriente
- ②
  - Coloque el receptor USB en la base de extensión.
  - Conecte la base de extensión a su ordenador.
- ③
  - Conecte el adaptador de corriente al dispositivo.
  - Conecte sus altavoces o su sistema de sonido al dispositivo (por medio de la salida de ③ 3,5 mm o la salida ④ Cinch).
- ④
  - Pulse el botón de encendido y apagado del dispositivo de audio inalámbrico.
- ⑤
  - La luz LED indica el estado de conexión:*
  - LED parpadeando: no conectado (es normal durante el arranque del dispositivo).
  - LED encendido de forma fija: conectado.

**Configuración****Windows 7/Vista**

- ⑥ Diríjase a "Playback Devices" [Dispositivos de reproducción] para configurar el dispositivo inalámbrico.
- ⑦ Establezca "2.4G Wireless Transceiver" [Transceptor inalámbrico 2.4 G] como dispositivo predeterminado.

**Windows XP**

- Diríjase a "Adjust Audio Properties" [Ajustar propiedades de audio] para configurar el dispositivo inalámbrico.
- ⑧ Diríjase a la ficha "Audio".
  - ⑩ Establezca "2.4G Wireless Transceiver" [Transceptor inalámbrico 2.4 G] como dispositivo predeterminado.

**Resolución de problemas**

| Problema                               | Solución  |
|--|---|
| <b>Ausencia total de sonido</b>        | <ul style="list-style-type: none"><li>- Compruebe la luz LED. La luz LED debe estar encendida de forma fija.</li><li>- Establezca el dispositivo de audio inalámbrico como dispositivo de audio predeterminado. Consulte el paso "6" u "8".</li><li>- Conecte la base de extensión USB a otro puerto USB (preferiblemente situado en la parte trasera del PC).</li><li>- Su dispositivo de audio inalámbrico está demasiado lejos del PC (la distancia máxima es de 15 m en circunstancias ideales).</li><li>- Si está utilizando el producto cerca de una superficie metálica de gran tamaño, retire la superficie metálica o aleje el producto de la misma.</li><li>- Los muros y las paredes reducen de una forma importante el alcance del producto. Acerque el dispositivo de audio inalámbrico a su PC.</li></ul> |
| <b>Bajo nivel de volumen de sonido</b> | <ul style="list-style-type: none"><li>- Utilice unos altavoces que se encuentren conectados a la red eléctrica.</li></ul>   |
| <b>Sonido distorsionado</b>            | <ul style="list-style-type: none"><li>- Aleje la base de extensión de otros dispositivos inalámbricos (como por ejemplo routers de redes inalámbricas, ratones y teclados inalámbricos).</li><li>- Su dispositivo de audio inalámbrico está demasiado lejos del PC (la distancia máxima es de 15 m en circunstancias ideales).</li></ul>  |

- Si no puede resolver el problema, póngase en contacto con el departamento de servicio al cliente a través de [www.trust.com/17258/faq](http://www.trust.com/17258/faq).

**Instalação**

- ①
  - A) Botão ligar/desligar
  - B) Tomada do adaptador de corrente
  - C) Saída áudio de 3,5 mm
  - D) Saída áudio Cinch
  - E) Luz do LED
  - F) Receptor USB
  - G) Base de extensão USB
  - H) Adaptador de corrente
- ② - Insira o receptor USB na base de extensão.  
- Ligue a base de extensão ao computador.
- ③ - Ligue o adaptador de corrente ao dispositivo.  
- Ligue as suas colunas ou o sistema de som ao dispositivo (utilize a saída de C) 3,5 mm ou a saída D) Cinch).
- ④ - Prima o botão ligar/desligar do conjunto de áudio sem fios.  
*A luz do LED indica o estado da ligação:*  
- LED intermitente: não ligado (normal ao iniciar).  
- LED sempre aceso: ligado.

**Configuração****Windows 7/Vista**

- ⑥ Vá a 'Playback Devices' [Dispositivos de reprodução] para configurar o dispositivo sem fios.
- ⑦ Defina '2.4G Wireless Transceiver' [Transceptor sem fios 2.4 G] como o seu dispositivo predefinido.

**Windows XP**

- ⑧ Vá a 'Adjust Audio Properties' [Ajustar as propriedades de áudio] para configurar o dispositivo sem fios.
- ⑨ Vá para o separador 'Audio' [Áudio].
- ⑩ Defina '2.4G Wireless Transceiver' [Transceptor sem fios 2.4 G] como dispositivo predefinido.

**Resolução de problemas**

| Problema                          | Solução   |
|-----------------------------------|---|
| <b>Não dá som</b>                 | <ul style="list-style-type: none"><li>- Verifique a luz do LED. A luz do LED tem de estar sempre acesa.</li><li>- Defina o conjunto de áudio sem fios como o seu dispositivo de áudio predefinido. Consulte o passo '6' ou '8'.</li><li>- Ligue a base de extensão USB a outra porta USB (de preferência na parte traseira do PC).</li><li>- O conjunto de áudio sem fios está muito longe do PC (a distância máxima é de 15 m em condições ideais).</li><li>- Se utilizar o produto perto de grandes superfícies metálicas, retire a superfície metálica ou afaste o seu produto da superfície metálica.</li><li>- Paredes e pavimentos reduzem drasticamente o raio de alcance do produto. Aproxime o conjunto de áudio sem fios do PC.</li></ul> |
| <b>O volume de som está baixo</b> | <ul style="list-style-type: none"><li>- Utilize umas colunas que estejam ligadas à corrente eléctrica.</li></ul>  |
| <b>O som está distorcido</b>      | <ul style="list-style-type: none"><li>- Afaste a base de extensão de outros dispositivos sem fios (como routers de rede, ratos e teclados sem fios).</li><li>- O conjunto de áudio sem fios está muito longe do PC (a distância máxima é de 15 m em condições ideais).</li></ul>  |

- Se o seu problema persistir, contacte o balcão de atendimento em [www.trust.com/17258/faq](http://www.trust.com/17258/faq).

**Installatie**

- 
- ①
- Ⓐ Aan/uit-knop
  - Ⓑ Aansluiting voedingsadapter
  - Ⓒ 3,5 mm audio-uitgang
  - Ⓓ Cinch audio-uitgang
  - Ⓔ LED-lampje
  - Ⓕ USB-ontvanger
  - Ⓖ USB-houder
  - Ⓗ Voedingsadapter
- 
- ②
- Plaats de USB-ontvanger in de houder.
  - Sluit de houder aan op uw computer.
- 
- ③
- Sluit de voedingsadapter aan op het apparaat.
  - Sluit de luidsprekers of geluidsinstallatie aan op het apparaat (gebruik hiervoor de Ⓒ 3,5 mm uitgang **of** de Ⓓ Cinch-uitgang).
- 
- ④
- Druk op de aan/uit-knop op de draadloze audioset.
- 
- ⑤
- Het LED-lampje geeft de verbindingstatus aan:*
- LED knippert: geen verbinding (gebruikelijk tijdens het opstarten).
  - LED brandt continu: er is verbinding.
- 

**Configuratie****Windows 7/Vista**

- 
- ⑥ Ga naar 'Playback Devices' [Afspeelapparaten] om het draadloze apparaat te configureren.
- 
- ⑦ Stel de '2.4G Wireless Transceiver' in als het standaardapparaat.
- 

**Windows XP**

- 
- ⑧ Ga naar 'Adjust Audio Properties' [Eigenschappen van audio aanpassen] om het draadloze apparaat te configureren.
- 
- ⑨ Ga naar het tabblad 'Audio'.
- 
- ⑩ Stel de '2.4G Wireless Transceiver' in als het standaardapparaat.
-



**Problemen oplossen**

| Probleem                      | Oplossing  |
|-------------------------------|--|
| <b>Geen geluid</b>            | <ul style="list-style-type: none"><li>- Controleer het LED-lampje. Het lampje moet continu branden.</li><li>- Stel de draadloze audioset in als het standaardaudioapparaat. Zie stap 6 of 8.</li><li>- Sluit de USB-houder aan op een andere USB-poort (bij voorkeur aan de achterzijde van uw computer).</li><li>- De draadloze audioset staat te ver van de computer (de maximale afstand is 15 meter bij ideale omstandigheden).</li><li>- Als u het product gebruikt in de buurt van grote metalen oppervlakken, plaats het product dan verder weg of verwijder het metalen oppervlak.</li><li>- Het bereik van het product wordt aanzienlijk beperkt als er zich muren en/of vloeren bevinden tussen de audioset en uw computer. Plaats de draadloze audioset dichterbij de computer.</li></ul> |
| <b>Het geluid is te zacht</b> | <ul style="list-style-type: none"><li>- Gebruik luidsprekers die rechtstreeks op een stopcontact zijn aangesloten.</li></ul>   |
| <b>Het geluid is vervormd</b> | <ul style="list-style-type: none"><li>- Plaats de USB-houder uit de buurt van andere draadloze apparaten (zoals draadloze netwerkroueters, muis en toetsenbord).</li><li>- De draadloze audioset staat te ver van de computer (de maximale afstand is 15 meter bij ideale omstandigheden).</li></ul>   |

- Als u het probleem niet hebt kunnen oplossen, neemt u contact op met de helpdesk via [www.trust.com/17258/faq](http://www.trust.com/17258/faq).

**Installation**

- ①
  - Ⓐ Strømknap
  - Ⓑ Strømadapterstik
  - Ⓒ 3,5 mm lyd-output
  - Ⓓ Cinch lyd-output
  - Ⓔ Indikator for LED-lampe
  - Ⓕ USB-modtager
  - Ⓖ USB-forlængerstativ
  - Ⓗ Strømadapter
- ②
  - Sæt USB-modtageren i forlængerstativet.
  - Slut forlængerstativet til computeren.
- ③
  - Slut strømadapteren til enheden.
  - Slut dine højttalere eller dit lydssystem til enheden (brug Ⓒ 3,5 mm **eller** Ⓓ Cinch output).
- ④
  - Tryk på strømknappen på det trådløse lydsæt.
- ⑤
  - LED-lampen angiver tilslutningsstatus:*
  - LED blinker, ikke tilsluttet (normalt ved start).
  - LED konstant tændt, tilsluttet.

**Konfiguration****Windows 7/Vista**

- ⑥ Gå til 'Playback Devices' [Afspilningsenheder] for at konfigurere den trådløse enhed.
- ⑦ Indstil '2.4G Wireless Transceiver' [2.4G trådløs transceiver] som standardenhed.

**Windows XP**

- ⑧ Gå til 'Adjust Audio Properties' [Indstil lydegenskaber] for at konfigurere den trådløse enhed.
- ⑨ Gå til fanen 'Audio' [Lyd].
- ⑩ Indstil standardenheden til '2.4G Wireless Transceiver' [2.4G trådløs transceiver].

**Fejlfinding**

| Problem           | Løsning  |
|-------------------|--|
| Ingen lyd         | <ul style="list-style-type: none"><li>- Kontroller LED-lampen. LED-lampe skal være konstant tændt.</li><li>- Gør det trådløse lydsæt til din standardlydenhed. Se trin '6' eller '8'.</li><li>- Slut USB-forlængerstativet til en anden USB-port (helst på bagsiden af PC'en).</li><li>- Dit trådløse lydsæt er for langt fra PC'en (maksimal afstand er 15 m under ideelle forhold).</li><li>- Hvis du bruger produktet omkring store metaloverflader, skal du fjerne metaloverfladen eller flytte produktet væk fra metaloverfladen.</li><li>- Vægge og gulve reducerer drastisk produktets rækkevidde. Flyt det trådløse lydsæt tættere på PC'en.</li></ul> |
| Lydstyrke er lav  | <ul style="list-style-type: none"><li>- Brug et højttalersæt, der er tilsluttet hovedstrømforsyningen.</li></ul>   |
| Lyd er forvrænget | <ul style="list-style-type: none"><li>- Flyt forlængerstativet væk fra andre trådløse enheder (som trådløse netværks-routere, mus og tastatur).</li><li>- Dit trådløse lydsæt er for langt fra PC'en (maksimal afstand er 15 m under ideelle forhold).</li></ul>   |

- Hvis problemet ikke er løst, bedes du kontakte helpdesk på [www.trust.com/17258/faq](http://www.trust.com/17258/faq).

**Asennus**

- ①
  - Ⓐ Virtapainike
  - Ⓑ Virta-adapterin pistoke
  - Ⓒ 3,5 mm äänilähtö
  - Ⓓ Cinch-äänilähtö
  - Ⓔ LED-merkkivalo
  - Ⓕ USB-vastaanotin
  - Ⓖ USB-telakka
  - Ⓗ Virta-adapteri
- ②
  - Laita USB-vastaanotin telakkaan.
  - Kiinnitä telakka tietokoneeseen.
- ③
  - Kiinnitä virta-adapteri laitteeseen.
  - Kiinnitä kaiuttimet tai äänijärjestelmä laitteeseen. (Käytä Ⓒ 3,5 mm **tai** Ⓓ Cinch-lähtöä.)
- ④
  - Paina langattoman äänilaitteen virtapainiketta.
- ⑤
  - LED-valo ilmoittaa liitännän tilan:*
  - Kun LED-valo vilkkuu, laite ei ole yhdistetty (normaalia käynnistyessä).
  - Kun LED-valo palaa koko ajan, laite on yhdistetty.

**Määrittäykset****Windows 7/Vista**

- ⑥ Määritä langaton laite siirtymällä kohtaan Playback Devices [Toistolaitteet].
- ⑦ Aseta 2.4G Wireless Transceiver oletuslaitteeksi.

**Windows XP**

- ⑧ Siirry kohtaan Adjust Audio Properties [Säädä ääniominaisuuksia] ja määritä langaton laite.
- ⑨ Siirry välilehteen Audio [Ääni].
- ⑩ Aseta 2.4G Wireless Transceiver oletuslaitteeksi.

**Vianmääritys**

| Ongelma                            | Ratkaisu   |
|------------------------------------|--|
| <b>Ei ääntä</b>                    | <ul style="list-style-type: none"><li>- Tarkista LED-valo. LED-valon pitää palaa koko ajan.</li><li>- Tee langattomasta äänilaitteesta oletusäänilaite. Katso vaihe 6 tai 8.</li><li>- Kytke USB-telakka toiseen USB-porttiin (mieluiten tietokoneen takana).</li><li>- Langaton äänilaite on liian kaukana tietokoneesta (ihanteellisissa olosuhteissa enimmäisetäisyys on 15 m).</li><li>- Jos käytät laitetta suurten metallipintojen lähellä, siirrä metallipinta pois tai siirrä laite kauemmas metallipinnasta.</li><li>- Seinä ja lattia vähentävät huomattavasti laitteen kantamaa. Siirrä langaton äänilaite lähemmäs tietokonetta.</li></ul> |
| <b>Äänenvoimakkuus on alhainen</b> | <ul style="list-style-type: none"><li>- Käytä kaiuttimia, jotka on kytketty verkkovirtaan.</li></ul>   |
| <b>Ääni on vääristynyt</b>         | <ul style="list-style-type: none"><li>- Siirrä telakka kauemmas muista langattomista laitteista (kuten langattomasta reitittimestä, hiirestä ja näppäimistöstä).</li><li>- Langaton äänilaite on liian kaukana tietokoneesta (ihanteellisissa olosuhteissa enimmäisetäisyys on 15 m).</li></ul>  |

► Jos ongelma ei ratkea, ota yhteyttä asiakastukeen osoitteessa [www.trust.com/17258/faq](http://www.trust.com/17258/faq).

**Installasjon**

- ①
  - Ⓐ Strømknapp
  - Ⓑ Kontakt for strømforsyning
  - Ⓒ 3,5 mm lydutgang
  - Ⓓ Cinch-lydutgang
  - Ⓔ LED-lampe
  - Ⓕ USB-mottaker
  - Ⓖ USB-forlengelseskabel
  - Ⓗ Strømforsyning
- ②
  - Sett inn USB-mottakeren i forlengelseskabelen.
  - Koble til forlengelseskabelen til datamaskinen.
- ③
  - Koble til strømforsyningen til enheten.
  - Koble til høyttalerene eller lydanlegget til enheten (bruk Ⓒ 3,5mm **eller** Ⓓ Cinch-utgangen ).
- ④
  - Trykk på strømknappen på det trådløse lydenheten.
- ⑤
  - LED-lampen viser tilkoblingsstatusen:*
  - LED blinker, ikke tilkoblet (normalt i starten).
  - LED på hele tiden, tilkoblet.

**Konfigurasjon****Windows 7/Vista**

- ⑥ Gå til "Playback Devices" [Avspillingsenheter] for å konfigurere den trådløse enheten.
- ⑦ Angi "2.4G Wireless Transceiver" som standardenhet.

**Windows XP**

- ⑧ Gå til "Adjust Audio Properties" [Juster egenskaper for lyd] for å konfigurere den trådløse enheten.
- ⑨ Gå til "Audio" [Lyd]-fanen.
- ⑩ Angi standardenheten til "2.4G Wireless Transceiver".

**Feilretting:**

| Problem                   | Løsning   |
|---------------------------|---|
| <b>Ingen lyd</b>          | <ul style="list-style-type: none"><li>- Kontroller LED-lampen. Den skal være på hele tiden.</li><li>- Sett den trådløse lydenheten som standard lydenhet. Se trinn "6" eller "8".</li><li>- Koble til USB-forlengelseskabelen til en annen USB-port (helst bak på PC-en).</li><li>- Den trådløse lydenheten er for langt unna PC-en (maksavstand 15 m ved ideelle forhold).</li><li>- Hvis du bruker produktet i nærheten av metalloverflater, fjern metalloverflaten eller flytt bort fra den.</li><li>- Vegger og gulv reduserer rekkevidden til produktet drastisk. Flytt den trådløse lydenheten nærmere PC-en.</li></ul> |
| <b>Lydvolumet er lavt</b> | <ul style="list-style-type: none"><li>- Bruk et høyttalersett som er koblet til strøm fra veggen.</li></ul>   |
| <b>Lyden er fordreid</b>  | <ul style="list-style-type: none"><li>- Flytt forlengelseskabelen bort fra andre trådløse enheter (for eksempel trådløse nettverksrutere, mus og tastatur).</li><li>- Den trådløse lydenheten er for langt unna PC-en (maksavstand 15 m ved ideelle forhold).</li></ul>   |

- Hvis problemet ikke løses, ta kontakt med kundestøtte på [www.trust.com/17258/faq](http://www.trust.com/17258/faq).

**Installation**

- ①
  - Ⓐ Strömknapp
  - Ⓑ Nätagadapteruttag
  - Ⓒ 3,5 mm-ljudutgång
  - Ⓓ Cinch-ljudutgång
  - Ⓔ LED-indikator
  - Ⓕ USB-mottagare
  - Ⓖ USB-förlängningsdosa
  - Ⓗ Strömadapter
- ② - Sätt USB-mottagaren i förlängningsdosen.  
- Anslut förlängningsdosen till din dator.
- ③ - Anslut nätagadaptern till enheten.  
- Anslut dina högtalare eller ljudsystem till enheten (använd Ⓒ 3,5 mm- eller Ⓓ Cinch-utgången).
- ④ - Tryck på strömknappen på den trådlösa ljudenheten.
- ⑤ *LED-ljuset anger anslutningsstatus:*  
- LED-ljuset blinkar, inte ansluten (normalt vid uppstart).  
- LED-ljuset konstant på, ansluten.

**Konfiguration****Windows 7/Vista**

- ⑥ Gå till 'Playback Devices' [Uppspelningsenheter] för att konfigurera den trådlösa enheten.
- ⑦ Ställ in '2.4G Wireless Transceiver' [2.4G Trådlös mottagare] som din standardenhet.

**Windows XP**

- ⑧ Gå till 'Adjust Audio Properties' [Justera ljudegenskaper] för att konfigurera den trådlösa enheten.
- ⑨ Gå till filken 'Audio' [Ljud].
- ⑩ Ställ in standardenheten till '2.4G Wireless Transceiver' [2.4G trådlös mottagare].



**Felsökning**

| <b>Problem</b>             | <b>Lösning</b>  |
|----------------------------|---|
| <b>Inget ljud</b>          | <ul style="list-style-type: none"><li>- Kontrollera LED-ljuset. LED-ljuset måste lysa konstant.</li><li>- Se till att den trådlösa ljudenheten är din standardljudenhet. Se steg '6' eller '8'.</li><li>- Anslut USB-förlängningsdosan till en annan USB-port (med fördel på baksidan av datorn).</li><li>- Din trådlösa ljudenhet är för långt ifrån datorn (längsta avstånd 15 m under idealiska villkor).</li><li>- Om du använder produkten nära stora metallytor, ta bort metallytorna eller flytta bort din produkt från metallytorna.</li><li>- Väggar och golv minskar drastiskt produktens räckvidd. Flytta den trådlösa ljudenheten närmare datorn.</li></ul> |
| <b>Ljudnivån är låg</b>    | <ul style="list-style-type: none"><li>- Använd ett högtalarset som är anslutet till huvudströmmen.</li></ul>  |
| <b>Ljudet är förvrängt</b> | <ul style="list-style-type: none"><li>- Flytta bort förlängningsdosan från andra trådlösa enheter (såsom trådlösa nätverksroutrar, mus och tangentbord).</li><li>- Din trådlösa ljudenhet är för långt ifrån datorn (högsta avstånd 15 m under idealiska villkor).</li></ul>  |

- Om problemet inte är löst, kontakta hjälpdiskens på [www.trust.com/17258/faq](http://www.trust.com/17258/faq).

**Instalacja**

- ①
  - A) Przycisk zasilania
  - B) Gniazdo zasilacza sieciowego
  - C) Wyjście audio 3,5 mm
  - D) Wyjście audio Cinch
  - E) Lampka kontrolna
  - F) Odbiornik USB
  - G) Stacja USB
  - H) Zasilacz sieciowy
- ② - Włóż odbiornik USB do stacji.  
- Podłącz stację do komputera.
- ③ - Podłącz zasilacz sieciowy do urządzenia.  
- Podłącz głośniki lub system audio do urządzenia (za pomocą wyjścia C) 3,5 mm lub D) Cinch).
- ④ - Wciśnij przycisk zasilania bezprzewodowego systemu audio.
- ⑤ *Lampka kontrolna określa status połączenia:*  
- Lampka miga, brak połączenia (jest to normalne podczas uruchamiania).  
- Lampka świeci się, połączenie nawiązane.

**Konfiguracja****Windows 7/Vista**

- ⑥ Przejdź do „Playback Devices” [Urządzenia do odtwarzania], aby skonfigurować urządzenie bezprzewodowe.
- ⑦ Ustaw „2.4G Wireless Transceiver” jako urządzenie domyślne.

**Windows XP**

- ⑧ Przejdź do „Adjust Audio Properties” [Ustaw właściwości dźwięku], aby skonfigurować urządzenie bezprzewodowe.
- ⑨ Przejdź do zakładki „Audio” [Dźwięk].
- ⑩ Ustaw „2.4G Wireless Transceiver” jako urządzenie domyślne.

**Rozwiązywanie problemów**

| <b>Problem</b>                    | <b>Rozwiązanie</b>   |
|-----------------------------------|--|
| <b>Brak dźwięku</b>               | <ul style="list-style-type: none"> <li>- Sprawdź lampkę kontrolną. Lampka kontrolna powinna się świecić.</li> <li>- Ustaw swój bezprzewodowy zestaw audio jako urządzenie domyślne. Patrz kroki „6” lub „8”.</li> <li>- Podłącz stację USB do innego portu USB (najlepiej na tylnym panelu komputera).</li> <li>- Bezprzewodowy zestaw audio znajduje się w zbyt dużej odległości od komputera (zasięg maksymalny w idealnych warunkach to 15 m).</li> <li>- Jeżeli korzystasz z produktu w pobliżu dużej powierzchni metalowej, usuń ją lub odsuń produkt nieco dalej od powierzchni metalowej.</li> <li>- Ściany i podłogi zdecydowanie zmniejszają zasięg działania produktu. Ustaw bezprzewodowy zestaw audio bliżej komputera.</li> </ul> |
| <b>Poziom dźwięku jest niski</b>  | <ul style="list-style-type: none"> <li>- Używaj zestawu głośników podłączonego do sieciowego gniazdka zasilania.</li> </ul>  |
| <b>Dźwięk jest zniekształcony</b> | <ul style="list-style-type: none"> <li>- Odsuń stację od innych urządzeń bezprzewodowych (takich jak bezprzewodowe routery sieciowe, myszka i klawiatura).</li> <li>- Bezprzewodowy zestaw audio znajduje się w zbyt dużej odległości od komputera (zasięg maksymalny w idealnych warunkach to 15 m).</li> </ul>   |

- Jeżeli problem nie został rozwiązany, skorzystaj z naszej pomocy pod adresem [www.trust.com/17258/faq](http://www.trust.com/17258/faq).

**Instalace**

- ①
  - Ⓐ Vypínač
  - Ⓑ Zásuvka síťového adaptéru
  - Ⓒ 3,5mm zvukový výstup
  - Ⓓ Zvukový výstup Cinch
  - Ⓔ Světelná LED kontrolka
  - Ⓕ USB přijímač
  - Ⓖ USB prodlužovačka
  - Ⓗ Síťový adaptér
- ② - Připojte USB přijímač k prodlužovačce.  
- Prodlužovačku připojte k počítači.
- ③ - Síťový adaptér připojte k zařízení.  
- Připojte reproduktory nebo zvukový systém k zařízení (použijte ① 3,5mm **výstup nebo** ② výstup Cinch).
- ④ - Stiskněte vypínač na bezdrátovém audio setu.
- ⑤ *LED kontrolka signalizuje stav připojení:*
  - LED kontrolka bliká, není připojeno (běžné při spuštění).
  - LED kontrolka trvale svítí, připojeno.

**Konfigurace****Windows 7/Vista**

- ⑥ Přejděte na „Playback Devices“ [Zařízení pro přehrávání] a nakonfigurujte bezdrátové zařízení.
- ⑦ Nastavte „2.4G Wireless Transceiver“ podle výchozího zařízení.

**Windows XP**

- ⑧ Přejděte na „Adjust Audio Properties“ [Nastavení vlastností zvuků] a nakonfigurujte bezdrátové zařízení.
- ⑨ Přejděte na kartu „Audio“ [Zvuk].
- ⑩ Výchozí zařízení nastavte na „2.4G Wireless Transceiver“.

**Odstraňování problémů**

| <b>Problém</b>                  | <b>Řešení</b>  |
|---------------------------------|--|
| <b>Žadny zvuk</b>               | <ul style="list-style-type: none"><li>- Zkontrolujte LED kontrolku. LED kontrolka musí stále svítit.</li><li>- Nastavte bezdrátový audio set jako výchozí zvukové zařízení. Více podrobností naleznete v kroku „6“ a „8“.</li><li>- Připojte USB prodlužovačku k jinému USB portu (přednostně na zadní straně počítače).</li><li>- Bezdrátový audio set je příliš daleko od počítače (maximální vzdálenost za ideálních podmínek je 15 m).</li><li>- Pokud používáte výrobek v blízkosti velkých kovových povrchů, odstraňte kovový povrch nebo výrobek přemístěte co nejdále od něj.</li><li>- Stěny a podlahy znatelně snižují rozsah výrobku. Přemístěte bezdrátový audio set blíže k počítači.</li></ul> |
| <b>Hlasitost zvuku je nízká</b> | <ul style="list-style-type: none"><li>- Použijte sadu reproduktorů, která je připojena k síťovému proudu.</li></ul>  |
| <b>Zvuk je zdeformovaný</b>     | <ul style="list-style-type: none"><li>- Přemístěte prodlužovačku co nejdále od ostatních bezdrátových zařízení (např. bezdrátový síťový router, myš a klávesnice).</li><li>- Bezdrátový audio set je příliš daleko od počítače (maximální vzdálenost za ideálních podmínek je 15 m).</li></ul>   |

- Pokud se nedaří problém vyřešit, obraťte se na náš helpdesk na adrese [www.trust.com/17258/faq](http://www.trust.com/17258/faq).

**Inštalácia**

- ①
  - Ⓐ Vypínač
  - Ⓑ Zásuvka napájacieho adaptéra
  - Ⓒ 3,5 mm výstup zvuku
  - Ⓓ Cinch výstup zvuku
  - Ⓔ LED kontrolka
  - Ⓕ USB prijímač
  - Ⓖ kolíska USB rozšírenia
  - Ⓗ Napájací adaptér
- ② - USB prijímač vložte do rozširovacej kolisky.  
- Rozširovaciu kolisku pripojte k počítaču.
- ③ - Napájací adaptér pripojte k zariadeniu.  
- K zariadeniu pripojte reproduktory alebo zvukový aparátúru. (použite Ⓒ 3,5 mm **alebo** Ⓓ Cinch výstup)
- ④ - Stlačte vypínač na bezdrôtovej zvukovej súprave.
- ⑤ *LED kontrolka indikuje stav pripojenia:*
  - LED bliká, nie je pripojené (bežné pri spúšťaní).
  - LED svieti, pripojené.

**Konfigurácia****Windows 7/Vista**

- ⑥ Prejdite na „Playback Devices“ [Prehrávacie zariadenia] a konfigurujte bezdrôtové zariadenie.
- ⑦ Ako východiskové zariadenie nastavte „2.4G Wireless Transceiver“.

**Windows XP**

- ⑧ Prejdite na „Adjust Audio Properties“ [Nastaviť automatické vlastnosti] a konfigurujte bezdrôtové zariadenie.
- ⑨ Prejdite na záložku „Audio“ [Zvuk].
- ⑩ Ako východiskové zariadenie nastavte „2.4G Wireless Transceiver“.

**Riešenie problémov**

| Problém                   | Riešenie   |
|---------------------------|--|
| <b>Žiadny zvuk</b>        | <ul style="list-style-type: none"><li>- Skontrolujte LED kontrolku. LED kontrolka musí nepreušovane svietiť.</li><li>- Nastavte bezdrôtové nastavenie zvuku ako vaše vychodiskové zvukové zariadenie. Vid' krok „6“ alebo „8“.</li><li>- Pripojte USB rozširujúcu kolísku k ďalšiemu USB portu (prioritne na zadnej strane počítača).</li><li>- Vyša bezdrôtová zvuková súprava je príliš ďaleko od počítača (za ideálnych podmienok je maximálna vzdialenosť 15 m).</li><li>- Ak používate výrobok okolo veľkých kovových povrchov, tieto povrchy odstráňte alebo svoj výrobok presuňte mimo nich.</li><li>- Stena a podlaha drasticky redukujú rozsah výrobku. Bezdrôtovú zvukovú súpravu presuňte bližšie k počítaču.</li></ul> |
| <b>Hlasitosť je nízka</b> | <ul style="list-style-type: none"><li>- Použite súpravu reproduktorov, ktorá je pripojená ku zdroju elektrickej energie.</li></ul>   |
| <b>Zvuk je skreslený</b>  | <ul style="list-style-type: none"><li>- Presuňte rozširovaciu kolísku od ďalších bezdrôtových zariadení (ako routery, myš a klávesnica bezdrôtovej siete).</li><li>- Vyša bezdrôtová zvuková súprava je príliš ďaleko od počítača (za ideálnych podmienok je maximálna vzdialenosť 15 m).</li></ul>  |

- Ak sa váš problém nevyrieši, kontaktujte prosím helpdesk na [www.trust.com/17258/faq](http://www.trust.com/17258/faq).

**Telepítés**

- ①
  - Ⓐ Bekapcsoló gomb
  - Ⓑ Tápegység csatlakozó
  - Ⓒ 3,5 mm audio kimenet
  - Ⓓ Cinch audio kimenet
  - Ⓔ LED fényjelző
  - Ⓕ USB vevőegység
  - Ⓖ USB hosszabbító elosztó
  - Ⓗ Tápegység
- ② - Csatlakoztassa az USB vevőegységet a hosszabbító elosztóhoz.  
- Csatlakoztassa a hosszabbító elosztót a számítógépéhez.
- ③ - Csatlakoztassa a tápegységet a készülékhez.  
- Csatlakoztassa a hangszórót vagy a hangrendszert a készülékhez (használja a Ⓒ 3,5 mm **vagy** a Ⓓ Cinch kimenetet).
- ④ - Nyomja meg a bekapcsoló gombot a vezeték nélküli audio készüléken.  
*A LED fény jelzi a kapcsolat állapotát:*
  - villogó LED, nem kapcsolódott (beindításkor normális jelzés).
  - folyamatosan égő LED, kapcsolódott.

**Konfiguráció****Windows 7/Vista**

- ⑥ Menjen az „Playback Devices” [Lejátszóeszközök] funkcióra a vezeték nélküli készülék beállításához.
- ⑦ Állítsa be a „2.4G Wireless Transceiver” alapértelmezett eszközként.

**Windows XP**

- A vezeték-nélküli készülék beállításához menjen az „Adjust Audio Properties” [Audio Tulajdonságok Beállítása] funkcióra.
- ⑧ Menjen az „Audio” [Audio] fülre.
  - ⑩ Állítsa be alapértelmezett eszközként a „2.4G Wireless Transceiver”.



**Hibaelhárítás**

| Probléma                | Megoldás   |
|-------------------------|--|
| <b>Nincs Hang</b>       | <ul style="list-style-type: none"> <li>- Ellenőrizze a LED fényt A LED lámpának folyamatosan égnie kell.</li> <li>- Állítsa be a vezeték-nélküli audio készülékét alapértelmezettnek Lásd „6” vagy „8” lépés.</li> <li>- Csatlakoztassa az USB hosszabbító elosztót egy másik USB portot (várhatóan a számítógép hátoldalán).</li> <li>- Vezeték-nélküli audio készüléke túl messze van a számítógéptől (ideális körülmények között a maximális távolság 15 méter).</li> <li>- Amennyiben a terméket nagyméretű fémfelületek közelében használja, távolítsa el a fém felületet, vagy vigye tovább a terméket a fémfelülettől.</li> <li>- A falak és a padló jelentős mértékben csökkenti a termék hatótávolságát. Vigye közelebb a vezeték-nélküli audio készüléket a számítógépéhez.</li> </ul> |
| <b>Alacsony hangerő</b> | <ul style="list-style-type: none"> <li>- Főáramkörhöz csatlakoztatott hangszórót használjon.</li> </ul>  |
| <b>Torz hang</b>        | <ul style="list-style-type: none"> <li>- Vigye a hosszabbító elosztó tovább más vezeték-nélküli készülékektől (mint a vezeték-nélküli hálózati router-ek, egér és klaviatúra).</li> <li>- Vezeték-nélküli audio készüléke túl messze van a számítógéptől (ideális körülmények között a maximális távolság 15 méter).</li> </ul>  |

- Amennyiben a problémája nem oldódik meg, kérjük, lépjen kapcsolatba az ügyfélszolgálatunkkal a [www.trust.com/17258/faq](http://www.trust.com/17258/faq) honlapon keresztül.

**Instalare**

- 
- ①
    - Ⓐ Buton de alimentare
    - Ⓑ Priză adaptor de alimentare
    - Ⓒ Ieșire 3,5 mm
    - Ⓓ Cinch ieșire audio
    - Ⓔ LED indicator luminos
    - Ⓕ Receptor USB
    - Ⓖ Legata la pamant du extensie USB
    - Ⓗ Adaptor alimentare

---

  - ② - Atașați receptorul USB la legata la pamant du extensie.  
- Conectați legata la pamant du extensie la calculatorul dumneavoastră.

---

  - ③ - Conectați adaptorul de alimentare la dispozitiv.  
- Conectați sistemul dumneavoastră de boxe sau de sunet la dispozitiv (utilizați Ⓒ 3,5 mm **sau** Ⓓ Cinch ieșirea).

---

  - ④ - Apăsăți butonul de alimentare de pe aparatul audio wireless.

---

  - ⑤ *LED-ul indică statusul conexiunii:*
    - LED-ul clipește, nu este conectat (normal la pornire).
    - LED luminează constant, conectat.
- 

**Configurare****Windows 7/Vista**

- 
- ⑥ Accesați „Playback Devices” [Dispozitive de redare] pentru a configura dispozitivul wireless.
  - ⑦ Setăți „2.4G Wireless Transceiver” ca dispozitiv implicit.
- 

**Windows XP**

- 
- ⑧ Accesați „Adjust Audio Properties” [Reglați proprietățile audio] la configurați dispozitivul wireless.
  - ⑨ Accesați fila „Audio”.
  - ⑩ Setăți ca dispozitiv implicit „2.4G Wireless Transceiver”.
-

**Depanare:**

| Problemă                             | Soluție  |
|--------------------------------------|--|
| <b>Fără sunet</b>                    | <ul style="list-style-type: none"> <li>- Verificați dacă LED-ul luminează. Lumina LED-ului trebuie să fie constantă.</li> <li>- Definiți dispozitivul audio wireless audio ca dispozitiv implicit. Consultați pasul „6” sau „8”.</li> <li>- Conectați legată la pamant du extensie USB la alt port USB (de preferat in partea din spate a PC-ului).</li> <li>- Aparatul dumneavoastră audio wireless este prea departe de PC (in condiții ideale, distanța maximă este de 15 m).</li> <li>- Dacă folosiți produsul in apropierea unor suprafețe metalice emari, îndepărtați suprafața metalică sau deplasați produsul departe de suprafața metalică.</li> <li>-Pereții și podeaua reduc in mod drastic domeniul produsului. Aduceți dispozitivul audio wireless mai aproape de PC-ul dvs.</li> </ul> |
| <b>Volumul sunetului este scăzut</b> | <ul style="list-style-type: none"> <li>- Utilizați un set de boxe care să fie conectate la rețeaua de alimentare.</li> </ul>   |
| <b>Sunetul este distorsionat</b>     | <ul style="list-style-type: none"> <li>- Îndepărtați legată la pamant du extensie de alte dispozitive wireless (cum ar fi rutere de rețea, mouse și tastaturi wireless).</li> <li>- Aparatul dumneavoastră audio wireless este prea departe de PC (in condiții ideale, distanța maximă este de 15 m).</li> </ul>   |

- În cazul in care problema dumneavoastră nu se soluționează, vă rugăm să contactați serviciul de asistență la adresa [www.trust.com/17258/faq](http://www.trust.com/17258/faq).

**Инсталиране**

- ①
  - Ⓐ Бутон Захранване
  - Ⓑ Цокъл на захранващ адаптер
  - Ⓒ 3.5 мм Аудио изход
  - Ⓓ Cinch Аудио изход
  - Ⓔ LED светлинен индикатор
  - Ⓕ USB приемник
  - Ⓖ USB разширителна станция
  - Ⓗ Захранващ адаптер
- ② - Поставете USB приемника в разширителната станция.  
- Свържете разширителната станция към компютъра си.
- ③ - Свържете захранващия адаптер към устройството.  
- Свържете високоговорителите си или озвучителна система към устройството (използвайте Ⓒ 3,5мм **или** Ⓓ Cinch изход).
- ④ - Натиснете бутона за захранване на комплекта за безжично аудио.
- ⑤ *Светлинният LED индикатор показва състоянието на връзката:*
  - Мигащ LED, няма връзка (нормално след стартиране).
  - Постоянно включен LED, свързан.

**Конфигурация****Windows 7/Vista**

- ⑥ Отидете в „Playback Devices“ [Устройства за възпроизвеждане], за да конфигурирате безжичното устройство.
- ⑦ Задайте като устройство по подразбиране „2.4G Wireless Transceiver“.

**Windows XP**

- ⑧ Отидете в „Adjust Audio Properties“ [Регулиране на аудио свойства], за да конфигурирате безжичното устройство.
- ⑨ Преминете към раздел „Audio“ [Аудио].
- ⑩ Задайте като устройство по подразбиране „2.4G Wireless Transceiver“.

**Отстраняване на неизправности**

| Проблем                        | Решение  |
|--------------------------------|--|
| <b>Няма звук</b>               | <ul style="list-style-type: none"> <li>- Проверете светлинната LED индикация. Светлината от LED индикатора трябва да бъде постоянно включена.</li> <li>- Направете своя безжичен аудио комплект аудио устройство по подразбиране. Вижте стъпки „6“ или „8“</li> <li>- Свържете разширителната USB станция към друг USB порт (за предпочитане от задната страна на компютъра).</li> <li>- Вашият Безжичен аудио комплект е прекалено далеч от компютъра (максималното разстояние при идеални условия е 15 м).</li> <li>- Ако използвате продукта около големи метални повърхности, отстранете металните повърхности или преместете продукта далеч от тях.</li> <li>- Стените или етажите драстично намаляват обхвата на продукта. Преместете безжичният аудио комплект по-близо до компютъра си.</li> </ul> |
| <b>Силата на звука е ниска</b> | <ul style="list-style-type: none"> <li>- Използвайте високоговорители, които а свързани към електрическата мрежа.</li> </ul>   |
| <b>Звукът има смущения</b>     | <ul style="list-style-type: none"> <li>- Преместете разширителната станция далеч от други безжични устройства (като безжични маршрутизатори, мишки и клавиатури).</li> <li>- Вашият Безжичен аудио комплект е прекалено далеч от компютъра (максималното разстояние при идеални условия е 15 м).</li> </ul>  |

- Ако проблемът Ви не е разрешен, моля свържете се с службата за поддръжка на [www.trust.com/17258/faq](http://www.trust.com/17258/faq).

**Установка**

- ①
  - Ⓐ Кнопка питания
  - Ⓑ Гнездо адаптера источника питания
  - Ⓒ Аудиовыход 3,5 мм
  - Ⓓ Аудиовыход Cinch
  - Ⓔ Светодиодный индикатор
  - Ⓕ Приемник USB
  - Ⓖ Подставка USB
  - Ⓗ Адаптер источника питания
- ② - Вставить приемник USB в подставку.  
- Подключить подставку к Вашему компьютеру.
- ③ - Подключить адаптер источника питания к устройству.  
- Подключить громкоговорители или аудиосистему к устройству (использовать выход Ⓒ 3,5 мм или Ⓓ Cinch).
- ④ - Нажать кнопку питания на беспроводном аудиоустройстве.
- ⑤ *Светодиод указывает на состояние подключения:*
  - Светодиод мигает, не подключено (обычно при запуске).
  - Светодиод постоянно светится, подключено.

**Настройка****Windows 7/Vista**

- ⑥ Перейти в „Playback Devices“ [Устройства воспроизведения] для конфигурации беспроводного устройства.
- ⑦ Установить „2.4G Wireless Transceiver“ в качестве устройства по умолчанию.

**Windows XP**

- Перейти в „Adjust Audio Properties“ [Настройка аудиопараметров] для конфигурации беспроводного устройства.
- ⑧ Открыть закладку „Audio“ [Звук].
  - ⑩ Установить устройство по умолчанию „2.4G Wireless Transceiver“.

**Устранение неисправностей**

| <b>Проблема</b>             | <b>Решение</b>   |
|-----------------------------|--|
| <b>Нет звука</b>            | <ul style="list-style-type: none"> <li>- Проверьте работу светодиода. Светодиод должен постоянно светиться.</li> <li>- Установите беспроводное аудиоустройство как звуковое устройство по умолчанию. См. шаг „6“ или „8“.</li> <li>- Подключите подставку USB к другому порту USB (предпочтительно – на задней стороне ПК).</li> <li>- Ваше беспроводное аудиоустройство находится слишком далеко от ПК (максимальное расстояние 15 м при идеальных условиях).</li> <li>- Если вы используете продукт около больших металлических поверхностей, уберите металлические поверхности или уберите продукт подальше от металлической поверхности.</li> <li>- Стены и пол значительно снижают рабочий диапазон продукта. Поместите беспроводное аудиоустройство ближе к ПК.</li> </ul> |
| <b>Уровень звука низкий</b> | <ul style="list-style-type: none"> <li>- Используйте громкоговорители, подключенные к сети электропитания.</li> </ul>  |
| <b>Звук с помехами</b>      | <ul style="list-style-type: none"> <li>- Переместите подставку подальше от других беспроводных устройств (напр., беспроводных сетевых маршрутизаторов, мыши и клавиатуры).</li> <li>- Ваше беспроводное аудиоустройство находится слишком далеко от ПК (максимальное расстояние 15 м при идеальных условиях).</li> </ul>   |

- Если проблема не устранена, обращайтесь в справочную службу [www.trust.com/17258/faq](http://www.trust.com/17258/faq).

**Εγκατάσταση**

- ①
  - Ⓐ Κουμπι λειτουργίας
  - Ⓑ Υποδοχή τροφοδοτικού
  - Ⓒ Έξοδος ήχου 3,5 χιλ.
  - Ⓓ Έξοδος ήχου Cinch
  - Ⓔ Φωτεινή ένδειξη LED
  - Ⓕ Δέκτης USB
  - Ⓖ Βάση επέκτασης USB
  - Ⓗ Τροφοδοτικό
- ② - Τοποθετήστε το δέκτη USB στη βάση επέκτασης.  
- Συνδέστε τη βάση επέκτασης στον υπολογιστή σας.
- ③ - Συνδέστε το τροφοδοτικό στη συσκευή.  
- Συνδέστε τα ηχεία ή το ηχοσύστημά σας στη συσκευή (χρησιμοποιήστε την έξοδο Ⓒ 3,5 χιλ. ή την έξοδο Ⓓ Cinch).
- ④ - Πατήστε το κουμπι λειτουργίας στο ασύρματο σύστημα ήχου.
- ⑤ *Η ένδειξη LED υποδεικνύει την κατάσταση σύνδεσης:*
  - Όταν το LED αναβοσβήνει, δεν έχει γίνει σύνδεση (φυσιολογικό κατά την εκκίνηση).
  - Όταν το LED είναι σταθερά αναμμένο, έχει γίνει σύνδεση.

**Διαμόρφωση****Windows 7/Vista**

- ⑥ Για να διαμορφώσετε την ασύρματη συσκευή, επιλέξτε 'Playback Devices' [Συσκευές αναπαραγωγής].
- ⑦ Ορίστε ως προεπιλεγμένη συσκευή το '2.4G Wireless Transceiver' [Ασύρματος πομποδέκτης 2,4G].

**Windows XP**

- ⑧ Για να διαμορφώσετε την ασύρματη συσκευή, επιλέξτε 'Adjust Audio Properties' [Διόρθωση ιδιοτήτων ήχου].
- ⑨ Μεταβείτε στην καρτέλα 'Audio' [Ήχος].
- ⑩ Ορίστε ως προεπιλεγμένη συσκευή το '2.4G Wireless Transceiver' [Ασύρματος πομποδέκτης 2,4G].



**Αντιμετώπιση προβλημάτων**

| <b>Πρόβλημα</b>                       | <b>Λύση</b>   |
|---------------------------------------|---|
| <b>Δεν ακούγεται ήχος</b>             | <ul style="list-style-type: none"> <li>- Ελέγξτε την ένδειξη LED. Η ένδειξη LED πρέπει να είναι μόνιμα αναμμένη.</li> <li>- Ορίστε το ασύρματο σύστημα ήχου ως προεπιλεγμένη συσκευή ήχου. Δείτε το βήμα '6' ή '8'.</li> <li>- Συνδέστε τη βάση επέκτασης USB σε μια άλλη θύρα USB (προτιμήστε μια στην πίσω πλευρά του υπολογιστή).</li> <li>- Το ασύρματο σύστημα ήχου βρίσκεται πολύ μακριά από τον υπολογιστή (υπό ιδανικές συνθήκες, η μέγιστη απόσταση είναι 15 μ.).</li> <li>- Εάν χρησιμοποιείτε το προϊόν κοντά σε κάποια μεγάλη μεταλλική επιφάνεια, αφαιρέστε τη μεταλλική επιφάνεια ή απομακρύνετε το προϊόν από αυτήν.</li> <li>- Οι τοίχοι και το δάπεδο μειώνουν δραστικά την εμβέλεια του προϊόντος. Μετακινήστε το ασύρματο σύστημα ήχου πιο κοντά στον υπολογιστή σας.</li> </ul> |
| <b>Η ένταση του ήχου είναι χαμηλή</b> | <ul style="list-style-type: none"> <li>- Χρησιμοποιήστε ένα σύστημα ηχείων που συνδέεται στο ρεύμα (ενεργό).</li> </ul>   |
| <b>Ο ήχος είναι παραμορφωμένος</b>    | <ul style="list-style-type: none"> <li>- Απομακρύνετε τη βάση επέκτασης από άλλες ασύρματες συσκευές (όπως ασύρματους δρομολογητές δικτύωσης, ποντίκι και πληκτρολόγιο).</li> <li>- Το ασύρματο σύστημα ήχου απέχει πολύ από τον υπολογιστή (υπό ιδανικές συνθήκες, η μέγιστη απόσταση είναι 15 μ.).</li> </ul>   |

- Εάν δεν λυθεί το πρόβλημά σας, επικοινωνήστε με την υπηρεσία βοήθειας στη διεύθυνση [www.trust.com/17258/faq](http://www.trust.com/17258/faq).

**Kurulum**

- ①
  - A Güç Düğmesi
  - B Güç Adaptör prizi
  - C 3,5mm Ses çıkışı
  - D Cinch Ses çıkışı
  - E LED ışıklı gösterge
  - F USB alıcı
  - G USB uzatma yuvası
  - H Güç Adaptörü
- ② - USB alıcıyı uzatma yuvasına takın.  
- Uzatma yuvasını bilgisayarınıza takın.
- ③ - Güç adaptörünü cihazınıza takın.  
- Hoparlörlerinizi veya ses sisteminizi cihaza takın (C 3,5mm **veya** D Cinch çıkışını kullanın).
- ④ - Kablosuz ses cihazının güç düğmesine basın.
- ⑤ *LED ışıklı gösterge bağlantının durumunu belirtir:*  
- LED yanıp sönüyorsa, bağlantı yoktur (cihaz yeni açıldığında normaldir).  
- LED sürekli yanıyor, bağlantı yapılmıştır.

**Yapılandırma****Windows 7/Vista**

- ⑥ Kablosuz cihazı yapılandırmak için "Playback Devices" [Kayıttan Yürütme Aygıtları] öğesine gidin.
- ⑦ Varsayılan cihazınız olarak "2.4G Wireless Transceiver" öğesini seçin.

**Windows XP**

- ⑧ Kablosuz cihazı yapılandırmak için "Adjust Audio Properties" [Ses Özelliklerini Ayarlama] öğesine gidin.
- ⑨ "Audio" [Ses] sekmesine gidin.
- ⑩ Varsayılan cihaz olarak "2.4G Wireless Transceiver" öğesini seçin.

**Sorun Giderme**

| Sorun                | Çözüm   |
|----------------------|---|
| <b>Ses yok</b>       | <ul style="list-style-type: none"><li>- LED ışığını kontrol edin. LED ışığı sürekli yanıyor olmalıdır.</li><li>- Kablosuz ses cihazını varsayılan ses cihazı olarak ayarlayın. Bkz adım "6" veya "8".</li><li>- USB uzatma yuvasını başka bir USB portuna bağlayın (PC'nin arka tarafındakiler tercih edilir).</li><li>- Kablosuz ses cihazınız PC'den çok uzaktadır (ideal şartlar altında maksimum mesafe 15 m'dir).</li><li>- Ürünü geniş metal yüzeyler etrafında kullanıyorsanız, metal yüzeyleri ortadan kaldırın veya ürününüzü metal yüzeylerden uzağa taşıyın.</li><li>- Duvarlar ve Yer yüzeyleri ürünün kapsama alanını ciddi ölçüde azaltır. Kablosuz ses cihazını PC'nizin yakınına taşıyın.</li></ul> |
| <b>Ses çok kısık</b> | <ul style="list-style-type: none"><li>- Güç kaynağına bağlanan bir hoparlör çifti kullanın.</li><li>- Uzatma yuvasını diğer kablosuz cihazlardan uzağa taşıyın (örneğin, Kablosuz ağ yönlendiriciler, fare ve klavye gibi).</li></ul>   |
| <b>Ses bozuluyor</b> | <ul style="list-style-type: none"><li>- Kablosuz ses cihazınız PC'den çok uzaktadır (ideal şartlar altında maksimum mesafe 15 m'dir).</li></ul>   |

► Sorununuz çözülmezse, lütfen şu web adresinde yer alan yardım masasına başvurun [www.trust.com/17258/faq](http://www.trust.com/17258/faq).

**Instalacija**

- ①
  - A) Gumb za napajanje
  - B) Utičnica adaptera za napajanje
  - C) 3,5 mm audio izlaz
  - D) Cinch audio izlaz
  - E) Indikator s LED diodom
  - F) USB prijemnik
  - G) USB produžena podloga
  - H) Adapter za napajanje
- ② - Stavite USB prijemnik na produžnu podlogu.  
- Spojite produžnu podlogu na svoje računalo.
- ③ - Spojite adapter za napajanje s uređajem.  
- Spojite svoje zvučnike ili zvučni sustav s uređajem (upotrijebite C) 3,5 mm ili D) Cinch izlaz)
- ④ - Pritisnite gumb za napajanje na bežičnom audio setu.
- ⑤ *LED dioda prikazuje status veze:*
  - LED dioda treperi, nije povezano (normalno kod pokretanja).
  - LED dioda stalno uključena, povezano.

**Konfiguracija****Windows 7/Vista**

- ⑥ Idite na „Playback Devices“ [Uređaji za reproduciranje] kako bi konfigurirali bežični uređaj.
- ⑦ Postavite „2.4G Wireless Transceiver“ kao svoj zadani uređaj.

**Windows XP**

- ⑧ Idite na „Adjust Audio Properties“ [Podesi audio karakteristike] kako bi konfigurirali bežični uređaj.
- ⑨ Idite na tabulator „Audio“.
- ⑩ Postavite zadani uređaj na „2.4G Wireless Transceiver“.

**Rješavanje problema**

| Problem                        | Rješenje  |
|--------------------------------|---|
| <b>Nema zvuka</b>              | <ul style="list-style-type: none"> <li>- Provjerite LED diodu. LED dioda treba stalno biti uključena.</li> <li>- Učinite bežični audio set svojim zadanim audio uređajem.</li> <li>- Pogledajte korak „6“ ili „8“.</li> <li>- Spojite USB produžni kabel s drugim USB portom (preferirano na pozadini osobnog računala).</li> <li>- Vaš bežični audio set je predaleko od osobnog računala (maksimalna udaljenost od 15 m ili manje idealna je okolina).</li> <li>- Ako koristite proizvod u blizini velikih metalnih površina, uklonite metalnu površinu ili pomaknite svoj proizvod dalje od metalne površine.</li> <li>- Zid i pod drastično smanjuju domet proizvoda. Pomaknite bežični audio set bliže svom osobnom računalu.</li> </ul> |
| <b>Glasnoća zvuka je niska</b> | <ul style="list-style-type: none"> <li>- Upotrijebite komplet zvučnika koji je povezan na izvor električne energije.</li> </ul>   |
| <b>Zvuk je iskrivljen</b>      | <ul style="list-style-type: none"> <li>- Pomaknite produžnu podlogu dalje od ostalih bežičnih uređaja (poput bežičnih mrežnih rutera, miša i tipkovnice).</li> <li>- Vaš bežični audio set je predaleko od osobnog računala (maksimalna udaljenost od 15 m ili manje idealna je okolina).</li> </ul>  |

► Ako vaš problem nije riješen, molimo da kontaktirate službu za pomoć na [www.trust.com/17258/faq](http://www.trust.com/17258/faq).