

# TRUST WIRELESS VIDEO & DVD VIEWER

Manuel de l'utilisateur

F

Version 1.0

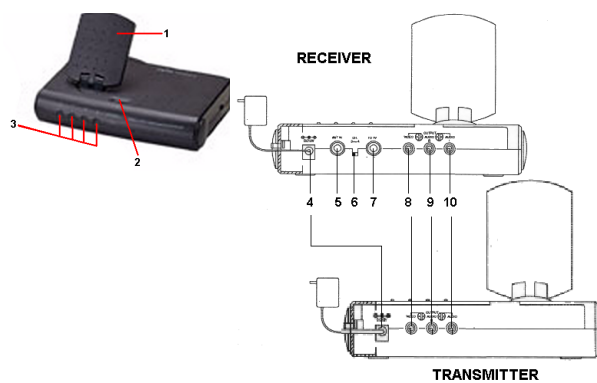
## 1. Contenu de l'emballage

Contrôlez le contenu de l'emballage. Vous devez y trouver :

1. Un émetteur
2. Un récepteur
3. Deux adaptateurs
4. Deux câbles A/V (Audio Video)

Prenez immédiatement contact avec un centre de service de Trust si l'un de ces composants ne se trouvait pas dans la boîte ou était détérioré. Pour de plus amples informations, consultez la dernière page du manuel électronique, ainsi que le verso du manuel d'installation rapide imprimé.

## 2. Caractéristiques

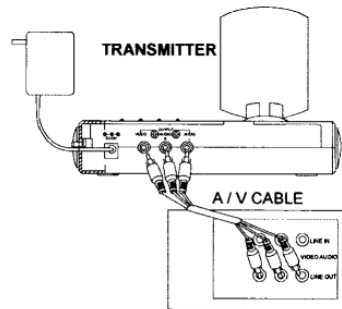


1	Antenne 2.4 GHz directionnelle
2	Bouton de sélection du canal
3	Indicateur de canal à diodes électroluminescentes (LED)
4	Entrée courant (12V DC)
5	Entrée ANT (antenne TV ou fréquence radio)
6	Commutateur canal 3 / 4
7	Sortie fréquence radio (connecter à la télé)
8	Sortie vidéo (jaune)
9	Sortie audio droite (rouge)
10	Sortie audio gauche (blanc)

### 3. Instructions d'installation

1. Ce système est un appareil de communication sans fil. Le local où il est installé doit être libre d'obstacles et permettre la réception et la transmission. La distance entre l'émetteur et le récepteur doit être supérieure à 5 m pour que la réception soit optimale.
2. Le récepteur et l'émetteur doivent être utilisés à l'intérieur. Éviter l'utilisation à l'extérieur à cause de l'humidité.
3. Si l'image n'est pas nette ou si elle se déroule après l'installation, déplacez l'émetteur. Il est sans doute hors de portée du récepteur.
4. L'adaptateur délivré avec le système doit être branché seul dans une prise. Le branchement dans une rallonge en même temps que d'autres appareils peut causer des interférences.

### 4. Branchement de l'émetteur

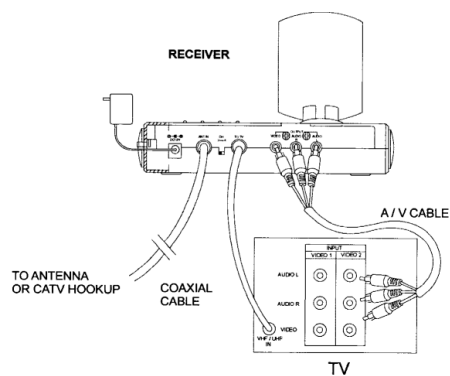


1. Branchez le câble A / V sur les entrées A / V de l'émetteur et sur la prise LINE OUT de votre appareil de lecture, (par exemple magnétoscope, camcorder, etc.). Contrôlez que les couleurs correspondent aussi bien sur l'émetteur que sur l'appareil.  
Si votre appareil de lecture n'a qu'une sortie audio (son mono), branchez la fiche blanche sur la sortie audio et l'autre fiche sur l'entrée audio gauche de l'émetteur.
2. Branchez un des adaptateurs sur l'entrée courant de l'émetteur et branchez la fiche sur une prise secteur murale 230V. Utiliser uniquement l'adaptateur fourni avec l'équipement.

**NOTE:** *Contrôlez que le commutateur marche/arrêt est sur arrêt avant de brancher l'adaptateur sur le secteur.*

**F**

## 5. Branchement du récepteur



1. Si la télé possède des entrées jacks A / V, branchez le câble A / V sur les sorties A / V du récepteur et sur les entrées A / V de la télé. Contrôlez que les couleurs correspondent, aussi bien sur la TV que sur le récepteur. Si la télé ne possède qu'une entrée audio, branchez-y la fiche blanche.
2. Si la télé n'a qu'une entrée coaxiale (UHF / VHF IN), branchez le câble coaxial sur la sortie "TO TV" du récepteur, et branchez l'antenne sur l'entrée "ANT. IN" du récepteur, placez le commutateur au dos du récepteur sur le canal 3 ou 4. Ajuster la télé sur ce canal.
3. Quand le récepteur est en marche (ON), le signal vers "TO TV" vient du récepteur et le signal de l'antenne est coupé. Quand le récepteur est sur arrêt (OFF), le signal vers "TO TV" vient de l'antenne.
4. Branchez le deuxième adaptateur sur l'entrée courant du récepteur et sur une prise secteur murale 230V. Utilisez uniquement l'adaptateur fourni avec l'équipement.

**NOTE:** *Contrôlez que le commutateur marche/arrêt est sur arrêt avant de brancher l'adaptateur sur le secteur.*

## 6. Spécifications

### 6.1 Emetteur

ENTRÉE VIDEO	: RCA JACK, 1Vp-p STD
ENTRÉE AUDIO	: RCA JACK, 1Vp-p STD
FREQUENCE D'EMISSION	: 2.4 ~ 2.4875 GHz
STABILITE DE LA FREQUENCE	: ± 0.005%
MODULATION	: FM (AUDIO & VIDEO)
NOMBRE DE CANAUX	: 4@ 18 MHz / CH
FREQUENCE RADIO SORTIE	: 110dBµV / METRE
PORTEE	: Env. 100M
ALIMENTATION	: ADAPTATEUR 230V~ / 12V DC, 500 mA
DIMENSIONS	: 123 x 180 x 38 mm
POIDS	: 200 g

### 6.2 Récepteur

SORTIE VIDEO	: RCA JACK, 1Vp-p STD
SORTIE AUDIO	: RCA JACK, 1Vp-p STD
FREQUENCE DE RECEPTION	: 2.4 ~ 2.4875 GHz
STABILITE DE LA FREQUENCE	: ± 0.005%
MODULATION	: FM (AUDIO & VIDEO)
NOMBRE DE CANAUX	: 4@ 18 MHz / CH
FREQUENCE RADIO SORTIE	: 65±5dBµV, CH.3 / 4 (PAL B /G) (COMMUTABLE)
SENSIBILITE DE RECEPTION	: ≤ -45dBm
PERTE	: ANT. IN-TO TV 6dB Min.
ALIMENTATION	: ADAPTATEUR 230V~ / 12V DC, 500 mA
DIMENSIONS	: 123 x 180 x 38 mm
POIDS	: 200 g

## 7. Dépannage

Vérifiez le FAQ sur l'Internet ([www.trust.com](http://www.trust.com)). Vous pouvez également enregistrer votre produit sur [www.trust.com](http://www.trust.com) afin d'obtenir une garantie et un support parfaits. En outre, vous serez tenu au courant automatiquement des mises à jour de votre produit et des autres produits de Trust. Vous pouvez également gagner des prix exceptionnels.

Si, après avoir essayé ces solutions, les problèmes persistent, prenez contact avec un centre de service de Trust. Vous trouverez de plus amples informations au verso de ce manuel. Il sera nécessaire d'avoir au moins les informations suivantes à portée de main.

- Le numéro de l'article: 12192 (12191 pour la version anglaise).
- Les données du matériel.
- Une description précise du dysfonctionnement.
- Une description précise du moment où le problème survient.

