

# PHOTOCAM PLUS

## Benutzerhandbuch

Version 1.0

## Copyright-Hinweise

Die Vervielfältigung oder Weitergabe dieses Handbuchs oder einzelner Teile dieses Handbuchs in jeder Form und auf jede Weise, sowohl elektronisch, mechanisch, als Fotokopie oder in Informationsspeicherungs- oder Archivsystemen zu jedem anderen Zweck als dem persönlichen Gebrauch des Käufers ohne vorherige schriftliche Genehmigung des Herstellers ist untersagt.

## Haftungsbeschränkungen

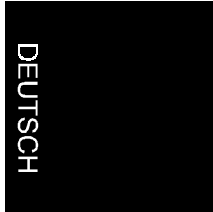
Der Hersteller lehnt explizit alle ausdrücklichen oder implizierten Garantiezusagen einschließlich Garantien der Vermarktungsfähigkeit und Tauglichkeit zu einem bestimmten Zweck hinsichtlich der Software, des (der) mitgelieferten Handbuchs (Handbücher) und schriftlichen Materialien und jeder anderen dazugehörigen Hardware ab. Der Hersteller behält sich jederzeit das Recht auf Überarbeitung oder Verbesserung des Produkts ohne vorherige Benachrichtigung von Personen bezüglich solcher Veränderungen oder Verbesserungen vor.

Unter keinen Umständen kann der Hersteller für irgendwelche verursachten oder zufälligen Schäden haftbar gemacht werden, einschließlich jeglicher Einbußen an geschäftlichen Gewinnen oder anderer Geschäftsbeeinträchtigungen, die aus der Verwendung seines Produkts herrühren.

\* Alle Firmen- oder Produktnamen sind Handelsmarken oder eingetragene Warenzeichen oder Schutzmarken der jeweiligen Eigentümer.

## Inhaltsverzeichnis

<b>1. Einführung.....</b>	<b>2</b>
1.1. Verpackungsinhalt .....	2
<b>2. Sicherheitshinweise.....</b>	<b>3</b>
2.1. Allgemein.....	3
2.2. Adapter.....	3
2.3. Batterie.....	3
<b>3. Installieren der Software.....</b>	<b>5</b>
3.1. Installieren von ixla Photo .....	7
3.2. Acrobat Reader.....	8
<b>4. Kamera-Stromversorgung .....</b>	<b>10</b>
4.1. Einsetzen der Batterie .....	10
4.2. Anschließen an externe Stromversorgung .....	11
<b>5. Aufnehmen von Bildern .....</b>	<b>12</b>
5.1. Löschen des Speichers .....	13
<b>6. Anschließen der Kamera an einen Computer .....</b>	<b>14</b>
<b>7. Verwenden der Software.....</b>	<b>15</b>
7.1. Verwenden von QuickView.....	15
7.2. QuickView-Einstellungen.....	17
<b>8. Verwenden von ixla Photo .....</b>	<b>18</b>
<b>9. Fehlerbeseitigung .....</b>	<b>20</b>
<b>10. Technische Angaben .....</b>	<b>21</b>



## 1. Einführung

Dieses Handbuch richtet sich an Benutzer der PhotoCam Plus. Zum Installieren und zur Benutzung dieses Produktes sind keine speziellen Vorkenntnisse erforderlich.

In diesem Handbuch werden folgende Schreibweisen zur Bezeichnung von Anweisungen verwendet:

- <Taste>** Drücken Sie die Taste, deren Name zwischen den spitzen Klammern angegeben ist.
- „System“** Hierbei handelt es sich um einen programmspezifischen Ausdruck, zum Beispiel um eine unter Windows 95 verwendete Menüoption.
- [DIR]** Geben Sie den Text, der zwischen den eckigen Klammern [...] angegeben ist, ein.
- {Bezeichnung}** Beim Text in geschweiften Klammern {...} handelt es sich um eine Bezeichnung in englischer Sprache, die anstelle einer deutschen Bezeichnung in den Abbildungen verwendet wird.

Zusätzliche Informationen erkennen Sie am folgenden Schriftbild:

**Hinweis:** *Schalten Sie den Computer aus, bevor Sie das Produkt anschließen.*

In dem verwendeten Beispiel wird davon ausgegangen, daß Ihrem CD-ROM-Laufwerk der Buchstabe „D“ zugeordnet ist. Wenn bei Ihrem Computer für das CD-ROM-Laufwerk ein anderer Laufwerksbuchstabe verwendet wird, zum Beispiel „E“, sollten Sie jedesmal dort, wo im Text der Laufwerksbuchstabe „D“ verwendet wird, auf Ihrem Computer den Buchstaben „E“ eingeben.

### 1.1. Verpackungsinhalt

Überprüfen Sie vor dem Lesen dieses Handbuchs den Inhalt der Verpackung. In der Verpackung sollten sich die folgenden Gegenstände befinden:

- Kamera,
- Schnittstellenkabel,
- Konverterstecker (9-auf-25-Pol),
- Batterie (CR123A),
- Stromversorgungsadapter,
- CD-ROM mit TWAIN-Treiber und Anwendungen,
- Handgelenkschlaufe und Schutzhülle,
- Kurzanleitung zur Installation.

Bei fehlenden oder beschädigten Teilen informieren Sie bitte Ihren Händler.

## 2. Sicherheitshinweise

### 2.1. Allgemein

1. Verwenden Sie das Gerät nicht an feuchten Orten wie zum Beispiel Badezimmern, feuchten Kellern, in der Nähe von Schwimmbecken usw.
2. Stecken Sie niemals Gegenstände in die Gehäuseöffnungen des Geräts, da Sie dabei spannungsführende elektrische Bauteile berühren könnten. Es könnten sonst Brände oder gefährliche Stromschläge verursacht werden.
3. Versuchen Sie nicht, das Gerät selbst zu reparieren. Beim Öffnen oder Entfernen des Gehäuses könnten Sie mit spannungsführenden elektrischen Bauteilen in Berührung kommen. Sie setzen sich dabei auch noch weiteren Gefährdungen aus.
4. Sie sollten das Netzkabel des Stromversorgungsadapters aus der Steckdose ziehen und das Gerät reparieren lassen, wenn:
  - a) Netzkabel oder Netzstecker beschädigt oder abgenutzt sind,
  - b) das Gerät mit Flüssigkeiten in Berührung gekommen ist,
  - c) das Gerät hinuntergefallen ist, oder das Gehäuse beschädigt wurde.
5. Schließen Sie das Gerät nicht an den Computer an, und trennen Sie das Gerät nicht vom Computer, wenn dieser eingeschaltet ist. Es besteht sonst die Gefahr, daß das Gerät beschädigt werden könnte.
6. Stellen Sie das Gerät stets so auf, daß die Anschlußkabel nicht beschädigt werden können.

### 2.2. Adapter

1. Schließen Sie den Stromversorgungsadapter an eine geeignete Steckdose an.
2. Der Adapter ist für die in Europa üblichen Netzspannungen ausgelegt.
3. Verwenden Sie den Adapter niemals mit anderen Geräten. Verwenden Sie niemals einen anderen Adapter mit diesem Gerät. Es besteht Brandgefahr, wenn Sie den Adapter für andere Geräte, zum Beispiel Walkmans, verwenden.

### 2.3. Batterie

1. Die Batterie ist nicht wiederaufladbar. Versuchen Sie niemals, die Batterie wiederaufzuladen: Es besteht Explosionsgefahr.
2. Werfen Sie diese Batterie niemals ins Feuer: Es besteht Explosionsgefahr.
3. Beschädigen oder öffnen Sie niemals das Gehäuse der Batterie.
4. Lassen Sie die Batterie niemals in die Hände von Kindern gelangen.

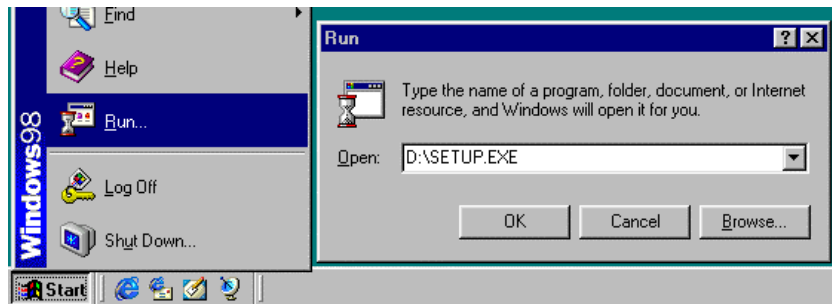
5. Erkundigen Sie sich bei den örtlichen Behörden, zum Beispiel der Stadtverwaltung, nach Endabnahmestellen für verbrauchte Batterien.

### 3. Installieren der Software

Um die Kamera benutzen zu können, müssen Sie die im Lieferumfang vorhandene Software installieren. Dieser Vorgang braucht nur einmal ausgeführt zu werden.

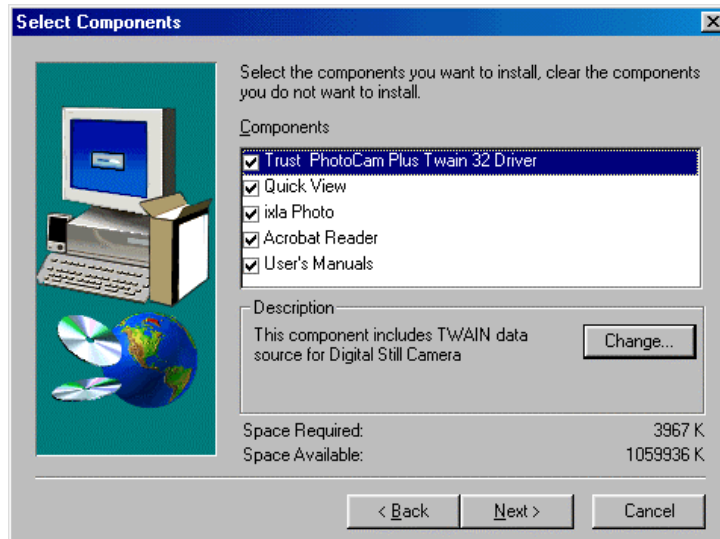
Die Kamera ist TWAIN-kompatibel. Sie können die Kamera zusammen mit Bildverarbeitungsprogrammen einsetzen, die der TWAIN-Norm entsprechen, zum Beispiel mit iXla Photo.

1. Legen Sie die CD-ROM in das CD-ROM-Laufwerk Ihres Computers ein.
2. Klicken Sie im Menü „Start“ auf den Befehl „Ausführen“ (siehe Abbildung 1).
3. Geben Sie **[D:\SETUP.EXE]** ein, und klicken Sie auf „OK“ (siehe Abbildung 1).



**Abbildung 1: Starten des Setup-Programms**

4. Es wird ein Dialogfeld angezeigt, in dem Sie die gewünschte Sprache auswählen können (Niederländisch {Dutch}, Englisch {English}, Deutsch {German}, Französisch {French}, Spanisch {Spanish} oder Italienisch {Italian}). Klicken Sie auf „OK“, um die Installation fortzusetzen.
5. Klicken Sie auf „Weiter“, um die Installation fortzusetzen. Nach kurzer Zeit wird ein Dialogfeld entsprechend Abbildung 2 angezeigt:



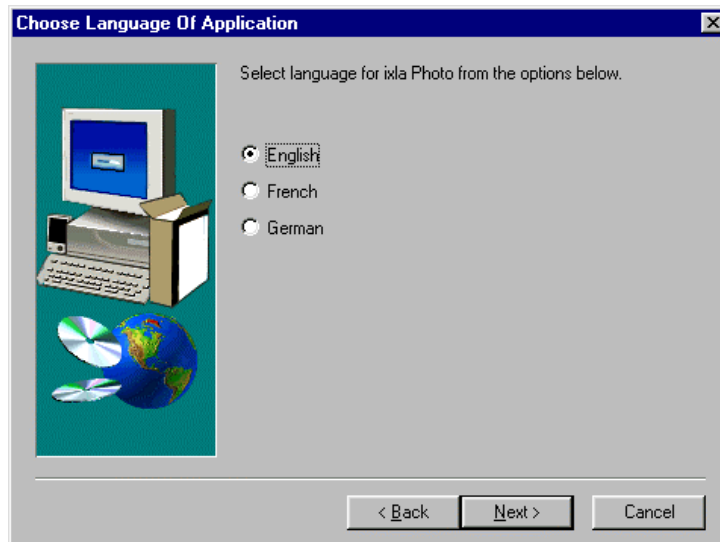
**Abbildung 2: Auswählen der Komponenten:**

6. Wählen Sie alle Komponenten, und klicken Sie auf „Weiter“, um die Installation fortzusetzen.
7. Klicken Sie auf „Weiter“, um das vorgeschlagene Installationsverzeichnis zu akzeptieren.
8. Klicken Sie auf „Weiter“, um die vorgeschlagene Programmgruppe zu akzeptieren. Damit ist die Installation der TWAIN-Komponenten und des QuickView-Programms abgeschlossen.
9. Minimieren Sie das Fenster „C:\Windows\Startmenü\Programme\Trust\PhotoCam Plus“, und fahren Sie mit der Installation fort.



### 3.1. Installieren von ixla Photo

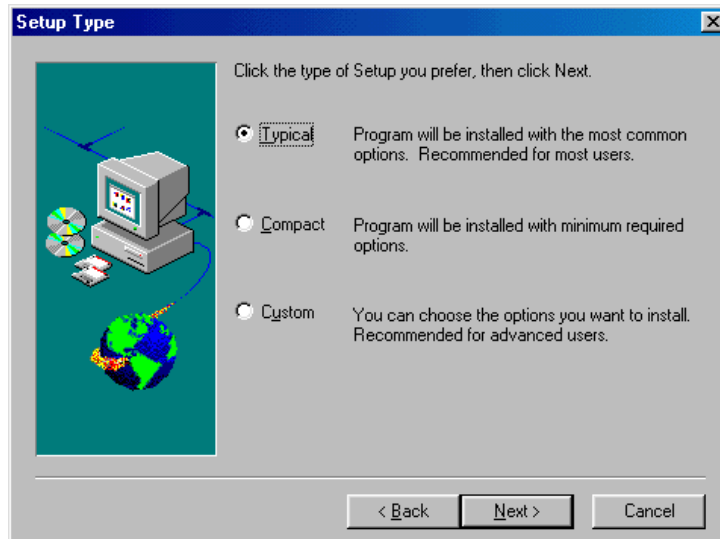
1. Die Installation von ixla Photo beginnt mit dem Dialogfeld aus Abbildung 3:



DEUTSCH

**Abbildung 3: Auswählen der Sprache für ixla Photo**

2. Wählen Sie die Sprache aus, in der ixla Photo installiert werden soll (Englisch {English}, Französisch {French} oder Deutsch {German}), und klicken Sie auf „Weiter“, um die Installation von ixla Photo fortzusetzen. Nach kurzer Zeit wird ein „Begrüßungsbildschirm“ angezeigt.
3. Klicken Sie auf „Weiter“, um mit der Installation fortzufahren.
4. Klicken Sie auf „Weiter“, um das vorgeschlagene Installationsverzeichnis (C:\ixlaPhoto) zu akzeptieren.
5. Wählen Sie im Dialogfeld „Art der Installation“ („Setup Type“) die Option „Standard“ („Typical“), und klicken Sie auf die Schaltfläche „Weiter“, um die Installation fortzusetzen.



**Abbildung 4: Auswählen der Art der Installation**

6. Klicken Sie auf „Weiter“, um die vorgeschlagene Programmgruppe zu akzeptieren. Daraufhin wird das Programm installiert. Das kann kurze Zeit dauern. Nach dem Fertigstellen der Installation wird ein Dialogfeld entsprechend Abbildung 5 angezeigt.



**Abbildung 5: Installation beenden**

7. Klicken Sie auf „OK“ (siehe Abbildung 5), um die Installation von ixla Photo zu beenden.

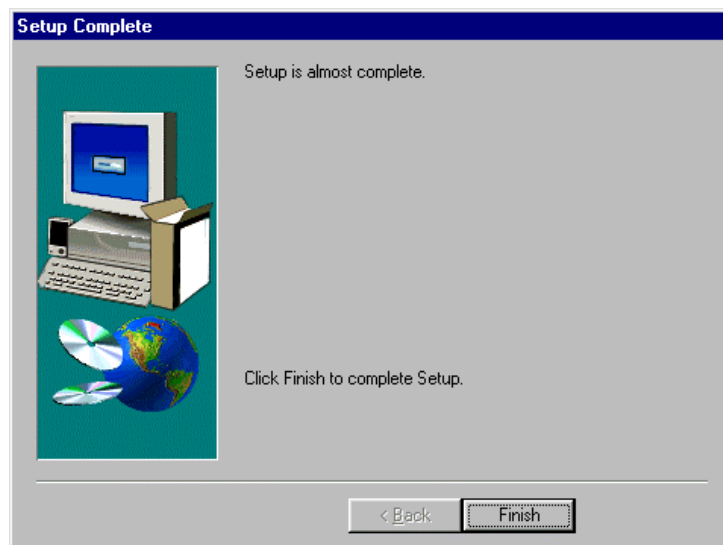
Schließen Sie das Fenster, um mit der Installation von Acrobat Reader fortzufahren.

### 3.2. Acrobat Reader

1. Klicken Sie auf „Ja“, um die Installation zu starten.
2. Klicken Sie im Begrüßungsbildschirm auf die Schaltfläche „Weiter“, um mit der Installation fortzufahren.
3. Klicken Sie auf „Ja“, um den Lizenzvertrag zu akzeptieren.

4. Klicken Sie auf „Weiter“, um das vorgeschlagene Installationsverzeichnis (C:\Acrobat3\Reader) zu akzeptieren. Daraufhin wird die Installation durchgeführt.
5. Klicken Sie auf „Fertigstellen“, um die Installation abzuschließen.

Es wird ein Dialogfeld entsprechend Abbildung 6 angezeigt. Klicken Sie auf „Fertigstellen“, um die Installation abzuschließen.



**Abbildung 6: Fertigstellen der Installation**

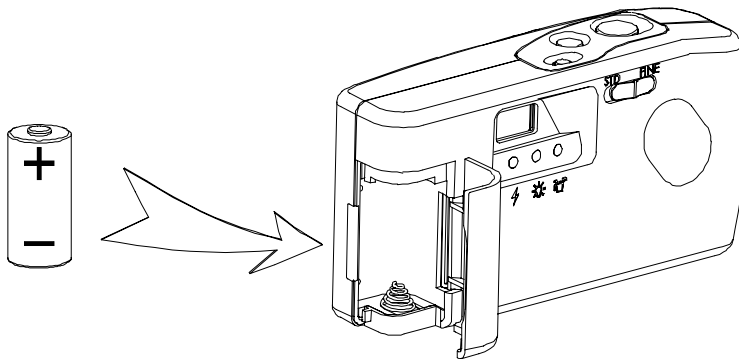
Im folgenden Dialogfeld werden Sie zum Neustart des Computers aufgefordert. Wählen Sie die Option „Ja, den Computer jetzt neu starten“, und klicken Sie auf „Fertigstellen“.

Die Installation aller zum Betrieb der Kamera erforderlichen Softwareprogramme ist damit abgeschlossen.

## 4. Kamera-Stromversorgung

### 4.1. Einsetzen der Batterie

Setzen Sie die Kamera entsprechend der folgenden Abbildung ein:



**Abbildung 7: Einsetzen der Batterie**

1. Öffnen Sie das Batteriefach.
2. Setzen Sie die Batterie entsprechend Abbildung 7 in das Batteriefach ein.
3. Schließen Sie das Batteriefach.

**Hinweis:** Setzen Sie die Batterie nicht verkehrt herum ein, da sonst die Kamera beschädigt werden könnte.

**Hinweis:** Verwenden Sie zum Austausch einer verbrauchten Batterie stets den gleichen Batterietyp (CR123A).

## 4.2. Anschließen an externe Stromversorgung

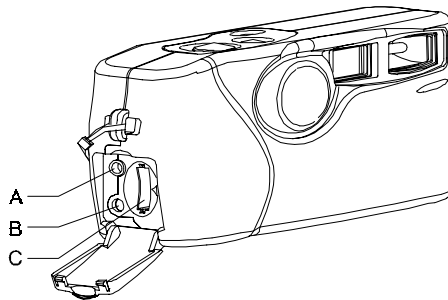


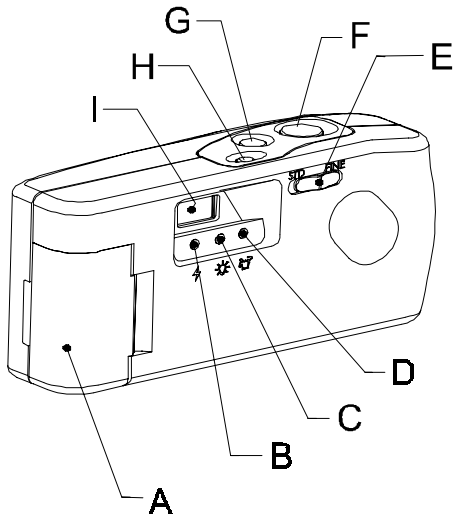
Abbildung 8: Vorderansicht der Kamera

A	Anschluß für Schnittstellenkabel (Digital Out)
B	Anschluß für externe Stromversorgung
C	Speichermodul

Tabelle 1: Kamera-Anschlüsse

1. Schließen Sie das Kabel des Stromversorgungsadapters an die Kamera an (Anschluß B, Abbildung 8).
2. Stecken Sie den Stromversorgungsadapter in eine Steckdose.

## 5. Aufnahmen von Bildern



**Abbildung 9: Bedienelemente und Anzeigeelemente der Kamera**

1. Drücken Sie zum Einschalten der Kamera die EIN/AUS-Taste (G). Die Betriebsanzeige (C) beginnt zu leuchten.
2. Danach leuchtet die Blitzbereitschaftsanzeige (B) auf.
3. Visieren Sie das Motiv, das Sie fotografieren möchten, mit dem Sucher (I) an.
4. Drücken Sie den Auslöser (F), um das Bild aufzunehmen. Sie hören ein deutlich vernehmbares Klicken. Erforderlichenfalls wird auch der Blitz ausgelöst.
5. Während des Speicherns der Aufnahme blinkt die Betriebsanzeige. Es dauert in etwa 3 Sekunden, bis Sie das nächste Bild aufnehmen können.
6. Wenn der Speicher beinahe voll ist, beginnt die Speicheranzeige (D) zu blinken. Jetzt können Sie noch 3 Bilder in feiner Auflösung aufnehmen.
7. Sie können Bilder in normaler Auflösung („standard“) und feiner Auflösung („fine“) aufnehmen. Sie können den Bildtyp mit dem Auflösungsschalter (E) auf der Kamerarückseite einstellen.
8. Die Kamera schaltet sich nach 90 Sekunden automatisch ab.

**Hinweis:** Halten Sie die Linse staubfrei.

Die beste Bildqualität erzielen Sie, indem Sie das Motiv einige Sekunden lang im Sucher fixieren, bevor Sie den Auslöser drücken.

## 5.1. Löschen des Speichers

Wenn Sie alle Bilder aus dem Speicher in Ihren Computer übertragen und dort gespeichert haben, oder falls Sie den Speicher aus einem anderen Grund erneut verwenden möchten, können Sie den Speicherinhalt auf folgende Weise löschen:

1. Schalten Sie die Kamera ein, und warten Sie, bis sie betriebsbereit ist (Betriebsanzeige und Blitzbereitschaftsanzeige leuchten).
2. Drücken Sie die Löschtaste (Abbildung 9, H), und halten Sie die Taste gedrückt, bis die Betriebsanzeige zu blinken beginnt.

Der Speicher wird gelöscht, und die Speicheranzeige wird auf Null zurückgesetzt.

**Hinweis:** *Die im Speicher vorhandenen Bilder gehen beim Löschen unwiederbringlich verloren.*

## 6. Anschließen der Kamera an einen Computer

**Hinweis:** Die Lage der Anschlüsse entnehmen Sie bitte der Abbildung 8.

1. Schalten Sie den Computer aus.
2. Schließen Sie das Schnittstellenkabel an die serielle Schnittstelle auf der Computerrückseite an. (Verwenden Sie dazu erforderlichenfalls den Konverterstecker.)
3. Befestigen Sie den Stecker mit den Sicherungsschrauben am Computer.
4. Öffnen Sie die Klappe auf der linken Seite der Kamera.
5. Schließen Sie das Schnittstellenkabel an den Anschluß „Digital out“ („Digitalausgang“) (A) der PhotoCam an.



## 7. Verwenden der Software

Schließen Sie vor dem Starten der Software die Kamera an den Computer an.

### 7.1. Verwenden von QuickView

Das im Lieferumfang enthaltene Programm QuickView dient zum Übertragen und Speichern von Bildern. Dateien dürfen nur mit Namen, die nicht länger als 8 Zeichen sind, benannt werden.

1. Schalten Sie die Kamera ein.
2. Starten Sie QuickView (Start | Programme | PhotoCam Plus | QuickView). Das Programm wird gestartet. Das Programm findet automatisch die COM-Schnittstelle, an die die Kamera angeschlossen ist.
3. Klicken Sie auf die Schaltfläche „Bilder übertragen“ („Download images“) (siehe Abbildung 10).
4. Wählen Sie mit der Maus das Bild aus, das Sie übertragen möchten, oder wählen Sie die Option „Alle auswählen“ („Select All“), wenn Sie alle Bilder auswählen möchten.
5. Klicken Sie auf „Übertragen“ („Download“), um die Bilder in den Computer zu übertragen.

**Hinweis:** *Im Vorschaumodus werden die Bilder in schwarz/weiß und niedriger Auflösung angezeigt.*



**Abbildung 10: QuickView-Fenster**

Option	Funktion
1	Bild aufnehmen
2	Selbstausröser
3	Bilder übertragen
4	AVI-Movie aufzeichnen
5	Kameraeinstellungen (siehe Abschnitt 7.2)
6	Programm beenden
7	Pause

**Tabelle 2: QuickView-Funktionen**

## 7.2. QuickView-Einstellungen

Klicken Sie auf die Schaltfläche „Kameraeigenschaften“ („Camera properties“), um die Einstellungen zu bearbeiten.

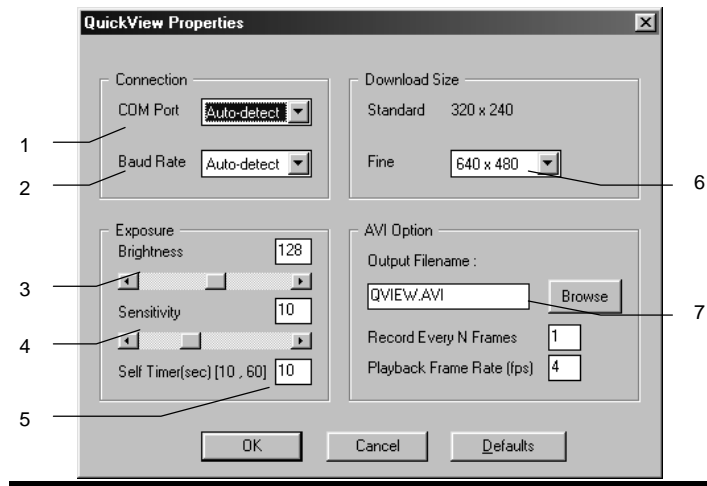


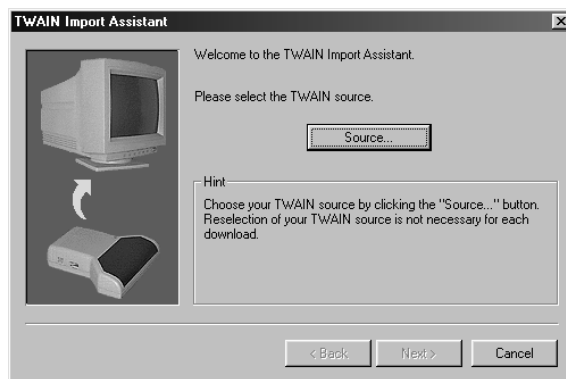
Abbildung 11: QuickView-Einstellungen

Option	Funktion
1	Einstellen der COM-Schnittstelle
2	Einstellen der Übertragungsgeschwindigkeit der COM-Schnittstelle
3	Einstellen der Helligkeit
4	Einstellen der Empfindlichkeit
5	Einstellen des Selbstausslösers (Min.: 10 Sekunden, Max.: 60 Sekunden)
6	Einstellen der Auflösung (320 x 160, 508 x 365, 640 x 480)
7	Einstellen der AVI-Dateioptionen (Dateiname und Speicherort, Bilder pro Sekunde usw.)

Tabelle 3: QuickView-Einstellungen

## 8. Verwenden von ixla Photo

1. Starten Sie ixla Photo Designer (Start | Programme | ixlaPhoto | ixlaPhoto Designer).
2. Klicken Sie im Dialogfeld „Willkommen bei ixlaPhoto...“ {„Welcome to ixlaPhoto...“} auf „Neues Album nach Vorlage erstellen“ {„Create a new Album based on a template“}.
3. Wählen Sie die Vorlage „leer“ {„empty“}, und klicken Sie auf „OK“.
4. Wählen Sie den Befehl „Importieren“ {„Import“} aus dem Menü „Datei“ {„File“}. Das Dialogfeld entsprechend Abbildung 12 wird angezeigt.



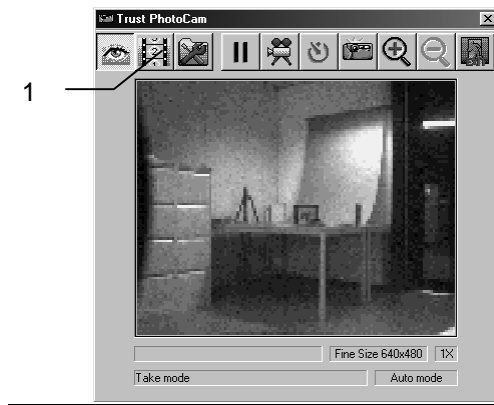
**Abbildung 12: TWAIN-Importassistent**

5. Klicken Sie auf „Quelle“ {„Source“}, um den Importvorgang fortzusetzen.
6. Wählen Sie aus der Liste der TWAIN-kompatiblen Geräte den Eintrag „Trust PhotoCam Plus (\_32)“, und klicken Sie auf „Auswählen“ {„Select“}. Das Dialogfeld entsprechend Abbildung 12 wird erneut angezeigt.
7. Klicken Sie auf „Weiter“, um den Importvorgang fortzusetzen. Ein Dialogfeld entsprechend Abbildung 13 wird angezeigt.



**Abbildung 13: Speichern eines Bildes**

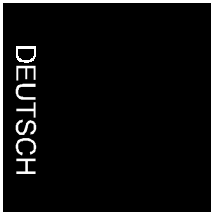
8. Schalten Sie die Kamera ein.
9. Klicken Sie auf „Import“. Das TWAIN-Fenster der Kamera wird angezeigt (siehe Abbildung 14).



**Abbildung 14: TWAIN**

10. Klicken Sie auf die Schaltfläche „In Übertragungsmodus wechseln“ {„Switch to download mode“} (siehe Position 1 in Abbildung 14).
11. Wählen Sie die Bilder aus, die Sie in das Album aufnehmen möchten, und klicken Sie auf die Schaltfläche „Bilder übertragen“ {„Download image(s)“}.
12. Klicken Sie nach dem Übertragen der Bilder auf „Beenden“ {„Exit“}, um das TWAIN-Fenster zu schließen und zu iXlaPhoto Designer zurückzukehren.
13. Jetzt können Sie die Bilder speichern oder bearbeiten.

Weitere Informationen entnehmen Sie bitte dem Online-Handbuch auf der CD-ROM und der Hilfefunktion des Programms.



## 9. Fehlerbeseitigung

<b>Problem</b>	<b>Ursache</b>	<b>Lösungsvorschlag</b>
Betriebsanzeige blinkt und Blitzbereitschaftsanzeige leuchtet nicht auf	Batterie ist leer	Ersetzen Sie die Batterie
Blitz funktioniert nicht	Batterie ist leer	Ersetzen Sie die Batterie
Nach dem Einschalten der Kamera leuchten alle Leuchtdioden	Batterie ist leer	Ersetzen Sie die Batterie
Speicheranzeige leuchtet ununterbrochen	Speichermodul wurde falsch eingesetzt	Setzen Sie das Speichermodul korrekt ein (siehe Abbildung 8, C)
Auslöser funktioniert nicht	Betriebsanzeige blinkt	Warten Sie, bis die Betriebsanzeige aufhört, zu blinken
Bilder sind zu dunkel	Keine ausreichende Zeit, um Belichtungskorrektur durchzuführen	Visieren Sie das Motiv im Sucher an, warten Sie einen Moment, und lösen Sie dann erst aus

Besuchen Sie die Internet-Adresse [www.trust.com](http://www.trust.com). Dort finden Sie weitere Tips zur Fehlerbehebung und die neueste Treiberversion.

Wenden Sie sich an Ihren Händler, wenn Sie alle diese Hinweise befolgt haben, und der Fehler weiterhin auftritt. Bitte halten Sie dazu die folgenden Informationen bereit:

- Bestellnummer Ihrer PhotoCam Plus. Diese finden Sie unter dem Strichcode auf der Verpackung.
- Die von Ihnen verwendete Windows-Version und -Sprache.
- Prozessortyp Ihres Computers und dessen Geschwindigkeit.
- Einstellungen der seriellen Schnittstelle Ihres Computers.
- Genauen Wortlaut der Fehlermeldung, oder genaue Beschreibung des Fehlers und des Zeitpunktes seines Auftretens.

## 10. Technische Angaben

DEUTSCH

Sensor:	1/3" (ca. 350.000 Pixel)	
Auflösung:	Fein:	640 x 480
	Standard:	320 x 240
Speichermodul:	2 MB Flash-Memory	
Speicherkapazität:	Fein:	8 Bilder
	Standard:	26 Bilder
Farbtiefe	24 Bit	
Auslöser:	elektronischer CCD-Auslöser	
Geschwindigkeit:	mindestens 1/30-Sekunde	
Mindestabstand:	40 cm	
Stromversorgung:	3 V, Batterietyp: CR123A	
externe Stromquelle:	3 V, 1 A	
Computerschnittstelle:	RS-232C	
Abmessungen [B x H x T]:	60 x 125 x 33 mm	
Gewicht:	160 g	