

PhotoCam

DEUTSCH

PhotoCam

Benutzerhandbuch

Version 1.1

Copyright-Hinweise

Die Vervielfältigung oder Weitergabe dieses Handbuchs oder einzelner Teile daraus in jeder Form, sowohl elektronisch als auch mechanisch, als Fotokopie oder in Informationsspeicherungs- oder Archivierungssystemen, zu jedem anderen Zweck als dem persönlichen Gebrauch des Käufers ohne vorherige schriftliche Genehmigung des Herstellers ist untersagt.

Haftungsbeschränkungen

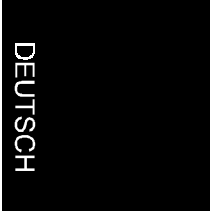
Der Hersteller lehnt explizit alle ausdrücklichen oder implizierten Garantiezusagen einschließlich Garantien der Vermarktungsfähigkeit und Tauglichkeit zu einem bestimmten Zweck hinsichtlich der Software, des (der) mitgelieferten Handbuchs (Handbücher) und schriftlichen Materialien und jeder anderen dazugehörigen Hardware ab. Der Hersteller behält sich jederzeit das Recht auf Überarbeitung oder Verbesserung des Produkts ohne vorherige Benachrichtigung Dritter bezüglich solcher Veränderungen oder Verbesserungen vor.

Unter keinen Umständen kann der Hersteller für irgendwelche verursachten oder zufälligen Schäden haftbar gemacht werden, einschließlich jeglicher Einbußen an geschäftlichen Gewinnen oder anderer Geschäftsbeeinträchtigungen, die aus der Verwendung seines Produkts herrühren.

Alle Firmen- und Produktnamen sind Handelsmarken oder eingetragene Warenzeichen oder Schutzmarken der jeweiligen Eigentümer.

Contents

1. Einführung	2
1.1 Konventionen	2
1.2 Inhalt	2
1.3 Minimale Systemvoraussetzungen.....	3
2. Sicherheitshinweise	3
2.1 Hinweise zur Batterie	3
3. Installieren der Software	4
3.1 Installieren von ixla Photo.....	6
3.2 Acrobat Reader	7
4. Einlegen der Batterie	9
5. Fotografieren	10
5.1 Löschen des Speichers.....	11
6. Anschließen der Kamera an den Computer	12
7. Verwenden der Software	13
7.1 Arbeiten mit QuickView.....	13
7.2 Einrichten von QuickView	14
8. Arbeiten mit ixla Photo	16
9. Fehlerbehebung	19
10. Technische Daten	20



1. Einführung

Dieses Handbuch ist für Benutzer der PhotoCam. Für die Installation und den Gebrauch dieses Produkts sind keine besonderen Vorkenntnisse erforderlich.

1.1 Konventionen

Dieses Handbuch verwendet die folgenden Konventionen und Befehle:

- 'System'** Dies ist ein bestimmter Begriff aus einem Programm. Hier werden beispielsweise Windows-Begriffe verwendet.
- [DIR]** So formatierter Text muß wie dargestellt eingegeben werden.

Zusätzliche Informationen werden folgendermaßen dargestellt:

Hinweis: *Schalten Sie den Computer aus, bevor Sie die Kamera anschließen.*

1.2 Inhalt

Nach dem Auspacken sollten Sie über folgende Teile verfügen:

- Kamera
- Schnittstellenkabel
- Konverterstecker (9- bis 25-polig)
- Batterie
- CD mit Treibern und Anwendungen
- Halteschlaufe und Schutzhülle
- Dieses Benutzerhandbuch.

Sollte einer dieser Artikel fehlen oder beschädigt sein, wenden Sie sich bitte an Ihren Händler.

1.3 Minimale Systemvoraussetzungen

- Kompatibler PC mit einer 80486 CPU und 8 MB RAM
- Microsoft Windows 95 / 98 oder Windows NT4.0
- Serielle Schnittstelle (9- bis 25-polig)
- 40 MB freie Festplattenkapazität
- VGA-Karte: 256 Farben
- CD-ROM-Laufwerk

2. Sicherheitshinweise

Lesen Sie die folgenden Anweisungen sorgfältig durch:

1. Verwenden Sie dieses Gerät nicht in feuchten Umgebungen wie Badezimmern, feuchten Kellern, Schwimmb Becken etc.
2. Versuchen Sie niemals, das Gerät selbst zu reparieren. Wenn Sie das Gehäuse öffnen oder entfernen, berühren Sie möglicherweise spannungsführende Bauteile.

2.1 Hinweise zur Batterie

1. Die Batterie kann nicht neu geladen werden. Versuchen Sie daher nicht, sie neu zu laden. Dies kann zu Explosionen führen.
2. Werfen Sie die Batterie nicht in offenes Feuer. Die Batterie kann explodieren.
3. Versuchen Sie nicht, ein Loch in die Batterie zu bohren.
4. Halten Sie die Batterie fern von kleinen Kindern.

Wenn die Batterie leer ist, erkundigen Sie sich bei Ihrer lokalen Stadtverwaltung, wo Sie sie entsorgen können.

3. Installieren der Software

Um die Kamera verwenden zu können, müssen Sie die mitgelieferte Software installieren. Sie müssen die Installation nur einmal vornehmen.

Die Kamera ist TWAIN-kompatibel. Sie können diese Kamera mit Bildbearbeitungsprogrammen verwenden, die TWAIN unterstützen, z.B. iXla Photo.

1. Legen Sie die CD in das CD-ROM-Laufwerk.
2. Klicken Sie im Menü 'Start' auf 'Ausführen' (siehe Abbildung 1).
3. Geben Sie [D:\SETUP.EXE] ein, und klicken Sie auf 'OK' (siehe Abbildung 1)

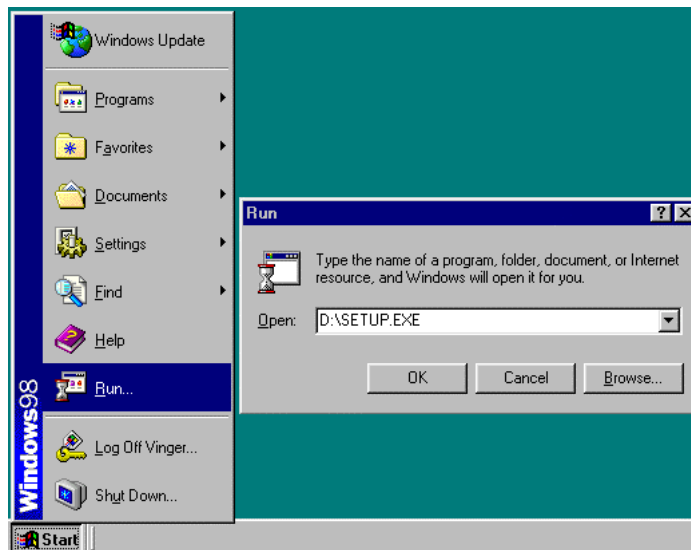


Abbildung 1: Starten des Setups

4. Wählen sie im nun angezeigten Fenster die Sprache Ihrer Wahl (Holländisch, Englisch, Deutsch, Französisch, Spanisch oder Italienisch). Klicken Sie auf 'OK', um fortzufahren.
5. Klicken Sie auf 'Weiter', um fortzufahren. Nach einigen Augenblicken wird Abbildung 2 angezeigt.

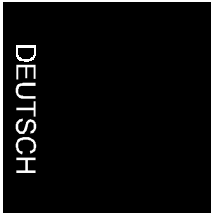
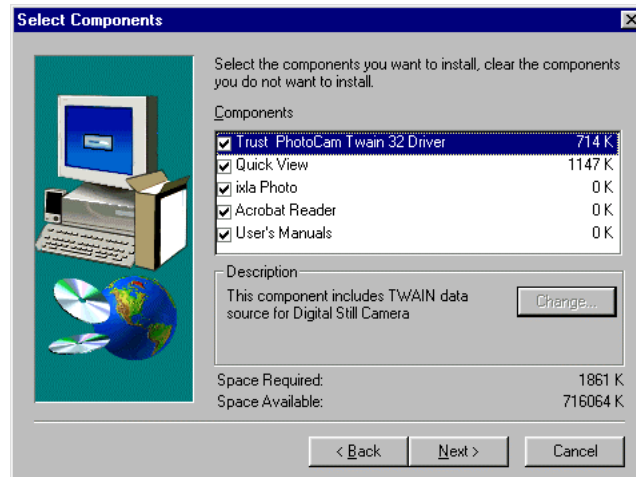


Abbildung 2: Auswählen der Komponenten

1. Wählen Sie alle Programme in Abbildung 2, und klicken Sie anschließend auf '**Weiter**', um fortzufahren.
2. Klicken Sie auf '**Weiter**', um das Verzeichnis zu akzeptieren.
3. Klicken Sie auf '**Weiter**', um die Programmgruppe zu akzeptieren. Es werden nun die TWAIN-Schnittstelle und das Programm QuickView installiert.

3.1 Installieren von ixla Photo

1. Das Installieren von ixla Photo beginnt mit Abbildung 3:

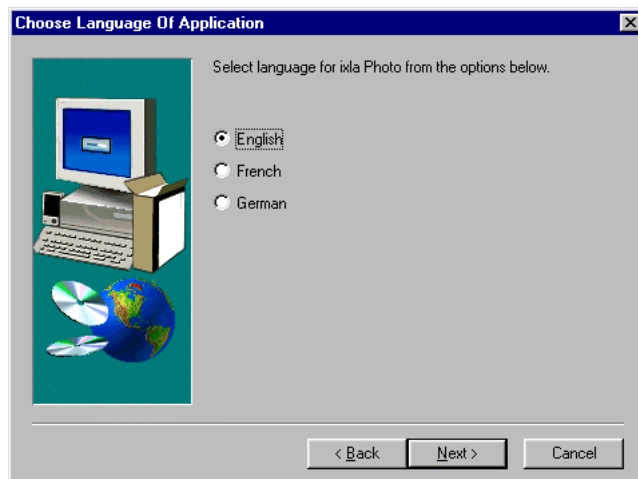


Abbildung 3: Sprachauswahl für ixla Photo

2. Wählen Sie in Abbildung 3 die Sprache (Englisch, Französisch oder Deutsch), die Sie für die Installation von ixla Photo verwenden möchten, und klicken Sie anschließend auf **'Weiter'**, um fortzufahren. Das Begrüßungsfenster wird angezeigt.
3. Klicken Sie **'Weiter'**, um mit der Installation fortzufahren.
4. Klicken Sie auf **'Weiter'**, um das Verzeichnis zu akzeptieren.
5. Wählen Sie im Fenster **'Setup Type'** (Setup-Typ) auf **'Typical'** (Standard), und klicken Sie anschließend auf **'Weiter'**, um fortzufahren.
6. Klicken Sie auf **'Weiter'**, um die Programmgruppe zu akzeptieren. Das Programm wird nun installiert. Dieser Vorgang dauert möglicherweise einige Minuten. Sobald die Installation abgeschlossen ist, wird Abbildung 4 angezeigt.



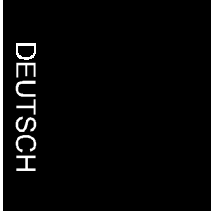
Abbildung 4: Installation beendet

7. Klicken Sie auf **'OK'**, um die Installation von ixa Photo zu beenden und mit der Installation von Acrobat Reader fortzufahren.

3.2 Acrobat Reader

1. Klicken Sie auf **'Accept'** (Akzeptieren) um die Lizenzvereinbarung zu akzeptieren.
2. Klicken Sie auf **'Installieren'**, um das Verzeichnis zu akzeptieren.
3. Geben Sie Ihren Namen ein, den Namen der Firma (sofern erforderlich), und klicken Sie auf **'OK'**, um fortzufahren. Das Programm wird nun installiert.
4. Klicken Sie zum Beenden der Installation auf **'OK'**.

Sobald die Installation von Acrobat Reader abgeschlossen ist, wird Abbildung 5 angezeigt. Klicken Sie auf **'Finish'** (Beenden), um die Installation abzuschließen.



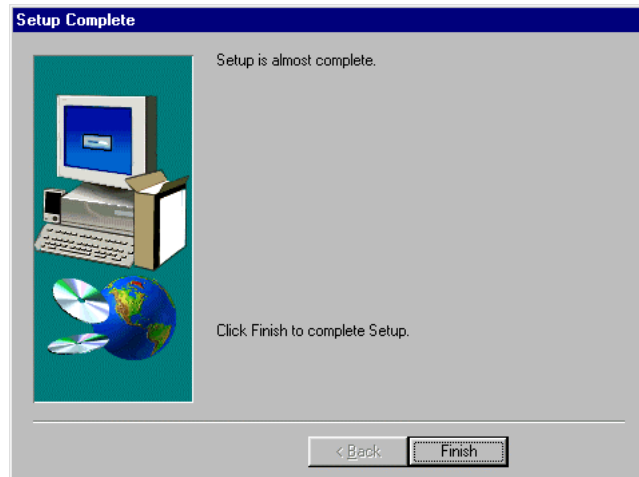


Abbildung 5: Beenden der Installation

Im nächsten Fenster werden Sie gebeten, den Computer neu zu starten. Wählen Sie die Option **'Yes, restart my computer now'** (Ja, Computer neu starten), und klicken Sie anschließend auf **'Finish'** (Beenden).

Die Software ist nun installiert, und Sie können die Kamera verwenden.

4. Einlegen der Batterie

Legen Sie die Batterie in die Kamera ein, wie in Abbildung 6 dargestellt.

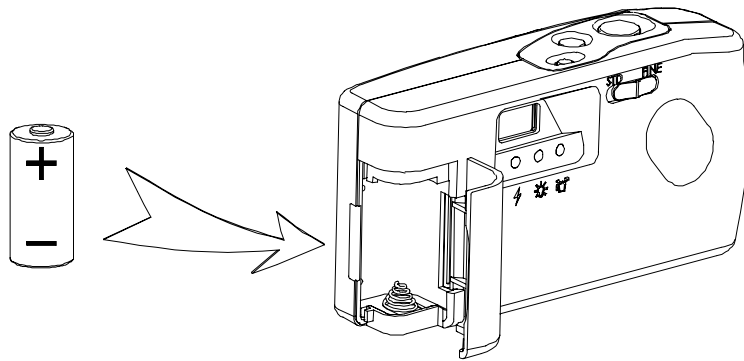


Abbildung 6: Einlegen der Batterie

1. Öffnen Sie die Batterieabdeckung.
2. Legen Sie die Batterie in die Kamera ein, wie in Abbildung 6 dargestellt.
3. Schließen Sie die Batterieabdeckung.

Hinweis: Wenn Sie die Batterie nicht ordnungsgemäß in die Kamera einlegen, kann dies die Kamera beschädigen. Ersetzen Sie die Batterie nur mit einem äquivalenten Typ (Typ CR123A).

5. Fotografieren

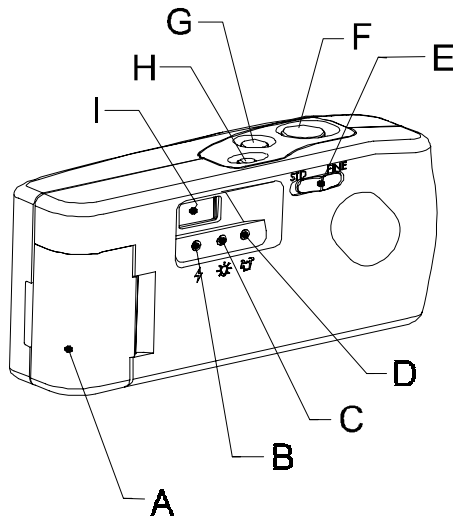


Abbildung 7: Funktionen der Kamera

1. Schalten Sie den Ein-/Aus-Schalter (G) ein, um die Kamera zu aktivieren. Die Bereitschaftsanzeige (C) leuchtet auf.
2. Die Blitzanzeige (B) leuchtet auf, und zeigt an, daß die Kamera betriebsbereit ist.
3. Sehen Sie durch den Sucher (I) auf das zu fotografierende Objekt.
4. Betätigen Sie den Auslöseknopf (F), um das Objekt zu fotografieren. Sie können ein Klicken hören. Falls erforderlich, löst das Blitzlicht der Kamera automatisch aus.
5. Die Bereitschaftsanzeige blinkt, wenn die Fotografie gespeichert wurde. Sie müssen ca. 3 Sekunden warten, bevor Sie eine weitere Aufnahme machen können.
6. Die Speicheranzeige (D) blinkt, wenn die Speicherkapazität fast erschöpft ist. Sie können dann immer noch drei hochauflösende Aufnahmen machen.
7. Sie können Aufnahmen mit einer Standardauflösung oder mit einer hohen Auflösung machen. Stellen Sie die Auflösung mit

Hilfe des Auflösungsschalters (E) auf der Rückseite der Kamera ein.

8. Nach 90 Sekunden im Standby-Modus schaltet sich die Kamera automatisch ab.

Hinweis: Halten Sie das Linsenglas immer sauber.

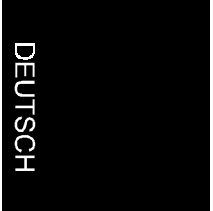
5.1 Löschen des Speichers

Wenn Sie die Fotografien auf Ihren PC heruntergeladen haben, können Sie den Speicher der Kamera löschen.

1. Aktivieren Sie die Kamera, und warten Sie, bis sie betriebsbereit ist.
2. Betätigen Sie die Löschtaste (Abbildung 7, H), und halten Sie sie gedrückt, bis die Bereitschaftsanzeige blinkt.

Der Speicher ist nun vollständig gelöscht. Die Speicheranzeige leuchtet nicht mehr auf.

Hinweis: Gelöschte Fotografien können nicht mehr wiederhergestellt werden.



6. Anschließen der Kamera an den Computer

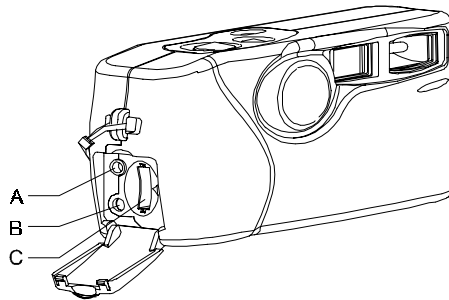


Abbildung 8: Vorderseite der Kamera

A	Anschluß für das Schnittstellenkabel
B	Anschluß für das externe Netzkabel
C	Speichermodul

1. Schalten Sie den Computer aus.
2. Schließen Sie das Schnittstellenkabel an den seriellen Anschluß auf der Rückseite des Computers an (verwenden Sie den Konverterstecker, falls erforderlich).
3. Ziehen Sie die Feststellschraube fest.
4. Öffnen Sie die Klappe auf der linken Seite der Kamera.
5. Schließen Sie das Schnittstellenkabel an den Anschluß 'Digital Out' (A) der PhotoCam an.

7. Verwenden der Software

Wenn Sie mit dieser Software arbeiten möchten, müssen Sie zunächst die Kamera an den Computer anschließen.

7.1 Arbeiten mit QuickView

Sie können die Fotografien mit dem Programm QuickView herunterladen und speichern. Ein Dateiname darf maximal acht Zeichen enthalten.

1. Schalten Sie die Kamera ein.
2. Starten Sie QuickView (**Start | Programme | Trust PhotoCam | QuickView**). Das Programm wird gestartet. Es sucht anschließend nach dem COM-Anschluß, an den die Kamera angeschlossen ist.
3. Klicken Sie auf die Schaltfläche **'Download images'** (Bilder herunterladen) (siehe Abbildung 9).
4. Markieren Sie die herunterzuladende Fotografie mit der Maus, oder klicken Sie auf **'Select all'** (Alle markieren), um alle Fotografien auf einmal auszuwählen.
5. Klicken Sie mit der Maus auf **'Download'** (Herunterladen), um die Fotografie(n) auf den Computer zu übertragen.

Hinweis: *Die Vorschau stellt die Fotografien in schwarzweiß und mit niedriger Auflösung dar.*

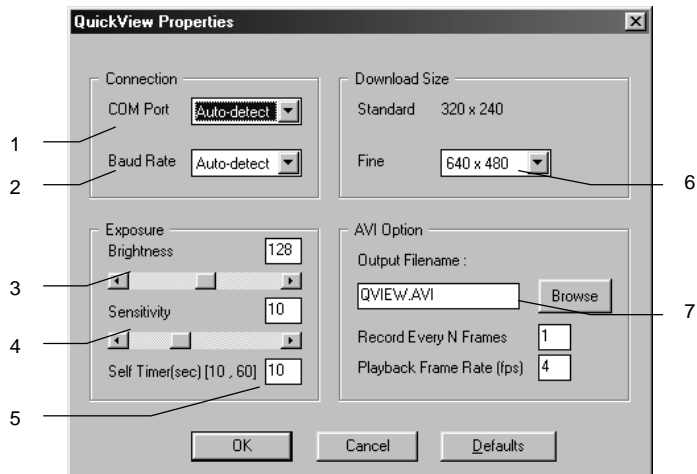


Abbildung 9: Fenster QuickView

Option	Funktion
1	Erstellt eine Aufnahme
2	Automatische Auslösung
3	Lädt Fotografien herunter
4	Zeichnet AVI-Film auf
5	Kameraeinstellungen (siehe Kapitel 6)
6	Beendet das Programm
7	Pause

7.2 Einrichten von QuickView

Klicken Sie auf die Schaltfläche '**Camera properties**', um die Einstellungen zu ändern.



DEUTSCH

Abbildung 10: Einrichten von QuickView

Option	Funktion
1	Richtet den COM-Anschluß ein
2	Richtet die Geschwindigkeit des COM-Anschlußes ein
3	Stellt die Helligkeit ein
4	Stellt die Empfindlichkeit ein
5	Stellt die automatische Auslösung ein (Minimum 10 Sekunden, Maximum 60 Sekunden)
6	Stellt die Auflösung ein (320 x 160, 508 x 365, 640 x 480)
7	Legt die Optionen der AVI-Datei fest (Dateiname, Speicherort, Bildwechselfrequenz)

8. Arbeiten mit ixla Photo

1. Starten Sie ixlaPhoto Designer (**Start** | **Programme** | **ixlaPhoto** | **ixlaPhoto Designer**).
2. Klicken Sie im Fenster '**Welcome to ixlaPhoto...**' (Willkommen zu ixlaPhoto) auf '**Create a new Album based on a template**' (Neues Album nach Vorlage erstellen).
3. Wählen Sie die Vorlage '**empty**' (leer), und klicken Sie anschließend auf '**OK**'.
4. Wählen Sie im Menü '**File**' (Datei) die Option '**Import**' (Importieren). Abbildung 11 wird jetzt eingeblendet.

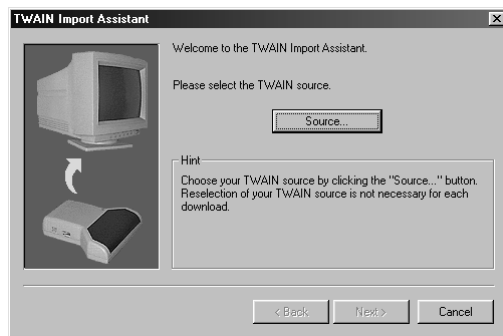


Abbildung 11: TWAIN Import-Assistent

1. Klicken Sie auf '**Source**' (Quelle), um fortzufahren.
2. Wählen Sie '**Trust PhotoCam (_32)**' aus der Liste der TWAIN-kompatiblen Geräte, und klicken Sie anschließend auf '**Select**' (Markieren). Abbildung 11 wird erneut angezeigt.
3. Klicken Sie auf '**Weiter**', um fortzufahren. Abbildung 12 wird jetzt eingeblendet.

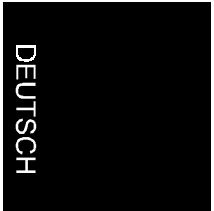
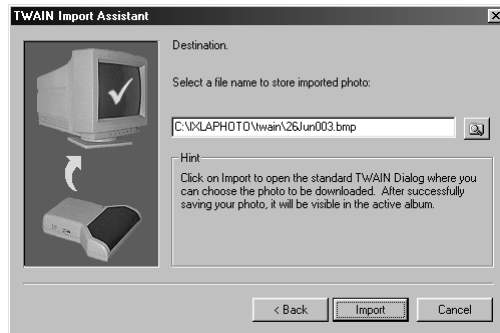


Abbildung 12: Speichern einer Fotografie

1. Schalten Sie die Kamera ein.
2. Klicken Sie auf '**Import**' (Importieren). Das Fenster TWAIN wird angezeigt (Abbildung 13).



Abbildung 13: TWAIN

1. Klicken Sie auf die Schaltfläche '**Switch to download mode**' (In den Download-Modus schalten) (siehe 1 in Abbildung 13).
2. Markieren Sie die Fotografien, die Sie in das Fotoalbum übertragen möchten, und klicken Sie auf die Schaltfläche '**Download image(s)**' (Bild(er) herunterladen).

PhotoCam

3. Wenn alle Fotografie heruntergeladen worden sind, klicken Sie auf die Schaltfläche **'Exit'** (Beenden), um die TWAIN-Schnittstelle zu beenden und zum ixaPhoto Designer zurückzukehren.
4. Sie können die Fotografie(n) nun speichern oder Ihr Album weiter bearbeiten.

Weiter Informationen über dieses Programm finden Sie im Benutzerhandbuch auf der CD-ROM und in der Hilfefunktion dieses Programms.

9. Fehlerbehebung

DEUTSCH

Problem	Mögliche Ursache	Mögliche Lösung
Bereitschaftsanzeige blinkt, und die Blitzanzeige leuchtet nicht.	Die Batterie ist leer.	Ersetzen Sie die Batterie.
Das Blitzlicht funktioniert nicht.	Die Batterie ist leer.	Ersetzen Sie die Batterie.
Alle LEDs leuchten, nachdem die Kamera aktiviert wurde.	Die Batterie ist leer.	Ersetzen Sie die Batterie.
Die Speicheranzeige leuchtet ständig.	Das Speichermodul wurde nicht (ordnungsgemäß) installiert.	Drücken Sie das Speichermodul fest herunter (Abbildung 2, C).
Der Auslöseknopf funktioniert nicht (ordnungsgemäß).	Die Bereitschaftsanzeige blinkt.	Warten Sie, bis die Bereitschaftsanzeige ständig leuchtet.

FAQs und neueste Treiberversionen finden Sie im Internet unter www.trust.com.

Wenn die Probleme trotz der Lösungsvorschläge weiterhin bestehen, wenden Sie sich bitte an Ihren Händler oder den Trust Helpdesk. Bitte halten Sie folgende Informationen bereit:

- Die Artikelnummer Ihrer PhotoCam (befindet sich unter dem Strich-Code auf der Verpackung).
- Die Versionsnummer und Sprachversion von Windows.
- Den Prozessortyp des Computers und seine Geschwindigkeit.
- Die Einstellungen des seriellen Anschlusses des Computers.
- Die genaue Fehlermeldung oder eine gute Beschreibung dessen, was wann nicht ordnungsgemäß funktioniert.

10. Technische Daten

Sensor:	1/3" (ca. 270.000 Pixel)	
Auflösung:	Hoch:	640 x 480
	Standard:	320 x 240
Speichermodule	Blitzspeicher 1 MB	
Speicherkapazität	Hoch:	10 Fotografien
	Normal:	20 Fotografien
Automatische Auslösung:	Elektronische CCD-Auslösung	
Geschwindigkeit:	Minimal 1/30 Sekunde	
Mindestabstand	40 cm	
Eingangsspannung:	3V über eine CR123A Batterie	
Externe Stromversorgung	3 Volt / 1000mA	
Computerschnittstelle:	RS 232C	
Dimensionen [H x B x T]:	60 x 125 x 33 mm	
Gewicht:	160 g	

Hinweis: Die maximale Auflösung von 640 480 wird mit Hilfe einer Software-Interpolation berechnet.