

Easy Scan 9600

---

DEUTSCH

# Easy Scan 9600

**Benutzerhandbuch**

Version 1.2

## Copyright-Hinweise

Die Vervielfältigung oder Weitergabe dieses Handbuchs oder einzelner Teile daraus in jeder Form, sowohl elektronisch als auch mechanisch, als Fotokopie oder in Informationsspeicherungs- oder Archivierungssystemen, zu jedem anderen Zweck als dem persönlichen Gebrauch des Käufers ohne vorherige schriftliche Genehmigung des Herstellers ist untersagt.

## Haftungsbeschränkungen

Der Hersteller lehnt explizit alle ausdrücklichen oder implizierten Garantiezusagen einschließlich Garantien der Vermarktungsfähigkeit und Tauglichkeit zu einem bestimmten Zweck hinsichtlich der Software, des (der) mitgelieferten Handbuchs (Handbücher) und schriftlichen Materialien und jeder anderen dazugehörigen Hardware ab. Der Hersteller behält sich jederzeit das Recht auf Überarbeitung oder Verbesserung des Produkts ohne vorherige Benachrichtigung Dritter bezüglich solcher Veränderungen oder Verbesserungen vor.

Unter keinen Umständen kann der Hersteller für irgendwelche verursachten oder zufälligen Schäden haftbar gemacht werden, einschließlich jeglicher Einbußen an geschäftlichen Gewinnen oder anderer Geschäftsbeeinträchtigungen, die aus der Verwendung seines Produkts herrühren.

Alle Firmen- und Produktnamen sind Handelsmarken oder eingetragene Warenzeichen oder Schutzmarken der jeweiligen Eigentümer.

## Vorwort

Das vorliegende Handbuch ist für Benutzer des Easy Scan 9600 geschrieben. Zur Installation und zum Betrieb dieses Produkts sind keine speziellen Kenntnisse erforderlich.

Dieses Handbuch verwendet die folgenden Konventionen und Befehle:

- |                          |  |
|--------------------------|--|
| <b>'Systemsteuerung'</b> | Software-Begriff; wird auf dem Bildschirm angezeigt. |
| <b>&lt;EINGABE&gt;</b>   | Taste, die auf der Tastatur gedrückt werden muß.     |
| <b>[c:\set-up]</b>       | Befehl, der über die Tastatur einzugeben ist.        |

Auf wichtige Informationen wird folgendermaßen hingewiesen:

**Hinweis:** *Die Diskette sollte nicht formatiert sein.*

Easy Scan 9600

---

*Leere Seite*

## Inhalt

<b>1. Einführung</b> .....	<b>1</b>
<b>2. Sicherheitshinweise</b> .....	<b>2</b>
<b>3. Installieren des Scanners</b> .....	<b>3</b>
3.1 Verpackungsinhalt.....	3
3.2 Transportsicherung .....	3
3.3 Anschließen .....	4
<b>4. Installieren der Software</b> .....	<b>6</b>
4.1 Installieren des TWAIN-Treibers .....	6
4.1.1 Windows 3.1x .....	6
4.1.2 Windows 95 / Windows NT.....	7
4.2 Installieren von MGI PhotoSuite SE .....	8
4.2.1 Windows 3.1x .....	8
4.2.2 Windows 95 / Windows NT.....	9
4.3 Installieren von TextBridge .....	10
4.3.1 Windows 3.1x .....	10
4.3.2 Windows 95 / Windows NT.....	10
4.4 Installieren von PaperCom .....	12
4.4.1 Windows 3.1x .....	12
4.4.2 Windows 95 .....	13
<b>5. Arbeiten mit MGI PhotoSuite SE</b> .....	<b>14</b>
5.1 Einmaliges Setup .....	14
5.2 Scannen mit MGI PhotoSuite SE .....	15
<b>6. Arbeiten mit TextBridge</b> .....	<b>19</b>
6.1 TextBridge 3.0 OCR für Windows 3.1x.....	19
6.1.1 Einmaliges Setup des Scanners .....	19
6.1.2 Erstellen von Scans mit TextBridge 3.0 OCR .....	19
6.2 TextBridge Classic für Windows 95 .....	21

## Easy Scan 9600

---

6.2.1 Einrichten des Scanners .....	21
6.2.2 Scannen mit TextBridge Classic .....	21
<b>7. Arbeiten mit PaperCom .....</b>	<b>23</b>
<b>8. Wartung.....</b>	<b>24</b>
<b>9. Fehlerbehebung.....</b>	<b>25</b>
<b>Anhang A: Technische Daten .....</b>	<b>28</b>

# 1. Einführung

Der Scanner eignet sich zum Scannen von Texten und Bildern. Mit dem Software-Paket können Sie die gescannten Bilder bearbeiten.

Lesen Sie dieses Handbuch in Ruhe und gründlich durch, damit Sie die Funktionen des Scanners optimal nutzen können.

**Hinweis:** *Der Scanner funktioniert nicht unter DOS, OS/2 oder auf einem Apple Macintosh-Computer. Ihr PC muß als Betriebssystem Windows 3.1x, Windows 95 oder Windows NT besitzen.*

## Systemvoraussetzungen

Ihr Computer muß die folgenden Mindestanforderungen erfüllen, damit Sie diesen Scanner betreiben können:

- Kompatibler PC mit 486-Prozessor getaktet auf 33MHz
- Microsoft Windows 3.1x
- Druckeranschluß
- Festplatte mit mindestens 20 MB freier Speicherkapazität
- 16 MB RAM
- Grafikkarte, die 65.535 Farben anzeigen kann
- CD-ROM-Laufwerk

## 2. Sicherheitshinweise

Lesen Sie die folgenden Anweisungen bitte sorgfältig durch:

1. Entfernen Sie alle Stecker aus den Steckdosen, bevor Sie das Gerät reinigen. Verwenden Sie keine flüssigen Reiniger oder Sprühdosen. Wischen Sie das Gerät mit einem feuchten Tuch ab.
2. Verwenden Sie dieses Gerät nicht in feuchten Umgebungen wie Badezimmern, feuchten Kellern, Schwimmbecken etc.
3. Achten Sie darauf, daß sich keine Gegenstände auf dem Netzkabel befinden. Plazieren Sie das Gerät nicht an Orten, an denen das Stromversorgungskabel abgenutzt oder beschädigt werden kann.
4. Führen Sie keine Objekte in die Schlitze an der Außenseite des Geräts ein, da Sie dabei spannungsführende Bauteile berühren können. Dies kann Feuer oder schwere Stromschläge verursachen.
5. Versuchen Sie niemals, das Gerät selbst zu reparieren. Wenn Sie das Gehäuse öffnen oder entfernen, berühren Sie möglicherweise spannungsführende Bauteile. Sie können sich auch anderen Gefahren aussetzen. Das Gerät darf nur von speziell ausgebildetem Personal gewartet werden.
6. Entfernen Sie den Stecker nur unter folgenden Bedingungen aus der Steckdose, um dann das Gerät von speziell dazu ausgebildetem Personal reparieren zu lassen:
  - a) Das Kabel oder der Stecker ist beschädigt oder abgenutzt.
  - b) Auf dem Gerät wurde Flüssigkeit verschüttet.
  - c) Das Gerät wurde Regen oder Wasser ausgesetzt.
  - d) Das Gerät funktioniert nicht ordnungsgemäß.
  - e) Das Gerät wurde fallengelassen, und/oder das Gehäuse ist beschädigt.
  - f) Das Gerät arbeitet mit deutlich verringerter Leistung.
7. Stellen Sie den Scanner nicht ins direkte Sonnenlicht. Direkte Sonneneinstrahlung oder große Hitze kann das Gehäuse beschädigen.



## 3. Installieren des Scanners

### 3.1 Verpackungsinhalt

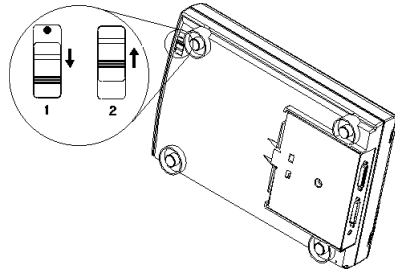
Nach dem Auspacken sollten Sie über folgende Teile verfügen:

- Scanner
- Netzadapter
- Schnittstellenkabel
- CD mit Treibern und Programmen
- Benutzerhandbuch

Sollte einer dieser Artikel fehlen oder beschädigt sein, wenden Sie sich bitte an Ihren Händler.

### 3.2 Transportsicherung

Der Scanner wird mit verriegelter Transportsicherung geliefert. Dies ist Position 1 (Abbildung 1). Schieben Sie die Verriegelung in Position 2, um die Transportsicherung zu lösen. Der Schieber für die Transportsicherung befindet sich auf der Unterseite des Scanners.



**Abbildung 1: Transportsicherung (1= Transport, 2= Betrieb)**

### 3.3 Anschließen

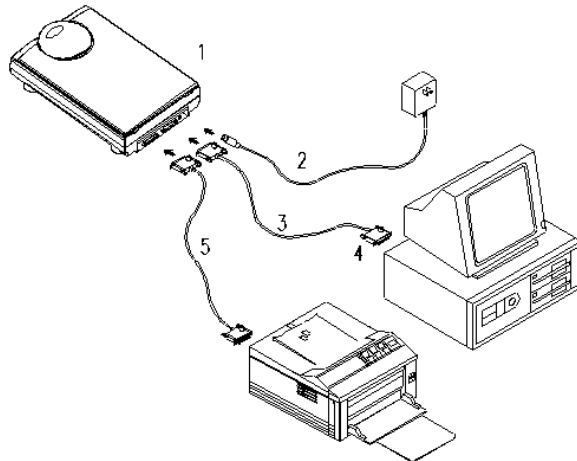
**Hinweis:** Schließen Sie Peripheriegeräte nur bei abgeschaltetem Computer an.

Um den Scanner an Ihren PC anzuschließen, gehen Sie folgendermaßen vor:

1. Schalten Sie den Computer und alle angeschlossenen Peripheriegeräte aus.
2. Ziehen Sie das Druckerkabel aus dem Parallelanschluß auf der Rückseite Ihres Computers heraus.
3. Schließen Sie das Druckerkabel am Druckeranschluß (Printer) auf der Rückseite des Scanners an. Siehe Abbildung 2.
4. Nehmen Sie nun das Scannerkabel aus der Verpackung. Schließen Sie es am Parallelanschluß Ihres Computers an. Dies ist der Anschluß, an dem Ihr Drucker angeschlossen war.
5. Schließen Sie nun das andere Kabelende an den freien Anschluß am Scanner an. Siehe Abbildung 2.
6. Schließen Sie das Netzadapterkabel an den Scanner an.
7. Stecken Sie den Netzadapter in die Steckdose.

Ihr Scanner und Ihr Drucker sind jetzt angeschlossen, und Sie können den Treiber und die Anwendungen installieren.

**Hinweis:** Der Scanner wird automatisch ein- und ausgeschaltet und besitzt daher keinen Ein-/Aus-Schalter.



DEUTSCH

**Abbildung 2: Anschließen des Scanners, des Druckers und des PCs**

1. Scanner
2. Netzadapter
3. Scanner-Kabel
4. Computer
5. Druckerkabel

## 4. Installieren der Software

Alle zum Installieren der Treiber und der Anwendungssoftware benötigten Dateien befinden sich auf der CD.

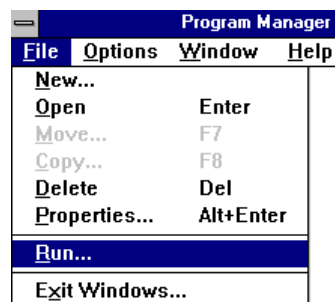
**Hinweis:** In den Beispielen wird von folgenden Laufwerksbenennungen für Ihren Computer ausgegangen: Laufwerk 'C:' für die Festplatte und Laufwerk 'D:' für das CD-ROM-Laufwerk. Falls erforderlich, ersetzen Sie diese durch die von Ihrem System verwendeten Buchstaben.

### 4.1 Installieren des TWAIN-Treibers

Der TWAIN-Treiber ist die Treibersoftware für den Scanner. Alle Anwendungen, die mit Ihrem Scanner arbeiten, verwenden diesen Treiber. Daher müssen Sie zumindest den TWAIN-Treiber installieren, um den Scanner betreiben zu können.

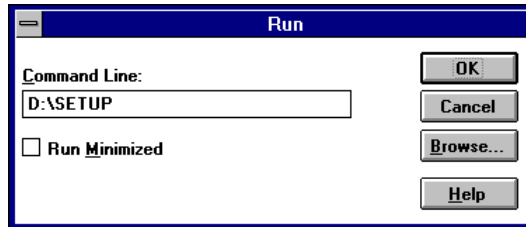
#### 4.1.1 Windows 3.1x

1. Starten Sie Windows 3.1x neu.
2. Legen Sie die CD in das CD-ROM-Laufwerk.
3. Wählen Sie im Menü '**Datei**' des Programm-Managers den Befehl '**Ausführen**'. Siehe Abbildung 3.



**Abbildung 3: Installation in Windows 3.1x**

4. Geben Sie **[D:\SET-UP.EXE]** in die Befehlszeile ein, und drücken Sie die **<EINGABETASTE>**. Siehe Abbildung 4. Nach einigen Sekunden startet das Installationsprogramm. Siehe Abbildung 6.

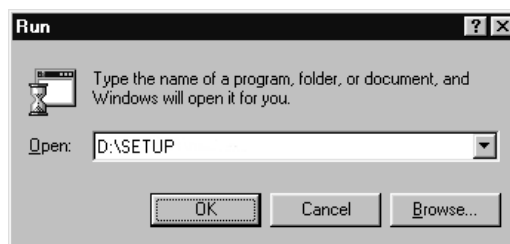


**Abbildung 4: Starten der Installation in Windows 3.1x**

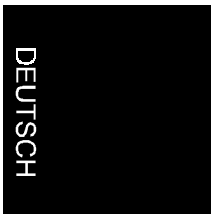
5. Klicken Sie auf '**Scanner Driver**'. Das Fenster '**Select Model**' wird angezeigt.
6. Klicken Sie auf die Schaltfläche des 9600 Easy Scan.
7. Wählen Sie in diesem Menü die gewünschte Sprache, und folgen Sie den Installationsanweisungen auf dem Bildschirm. Verwenden Sie soweit wie möglich die vom System vorgeschlagenen Werte. Die Installation benötigt einige Minuten.
8. Starten Sie Windows neu, sobald die Installation beendet ist.

#### 4.1.2 Windows 95 / Windows NT

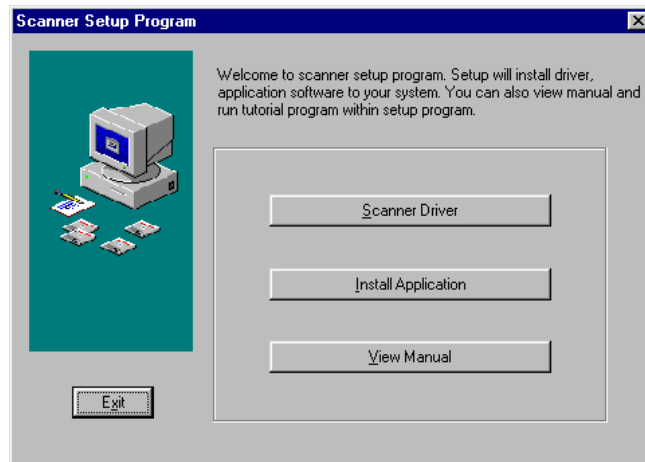
1. Starten Sie Windows neu.
2. Legen Sie die CD in das CD-ROM-Laufwerk. Normalerweise startet das Programm automatisch. Ist dies der Fall, fahren Sie mit Punkt 5 fort.
3. Wenn Ihr CD-ROM-Laufwerk nicht automatisch startet, klicken Sie auf 'Start' und dann auf 'Ausführen'.
4. Geben Sie [**D:\SET-UP.EXE**] in die Befehlszeile ein, und drücken Sie die **<EINGABETASTE>**. Siehe Abbildung 5. Nach einigen Sekunden startet das Installationsprogramm. Siehe Abbildung 6.



**Abbildung 5: Starten des Installationsprogramms**



5. Klicken Sie auf '**Scanner Driver**'. Das Fenster '**Select Model**' wird angezeigt.
6. Klicken Sie auf die Schaltfläche des 9600 Easy Scan.



**Abbildung 6: Der Hauptbildschirm für das Scanner-Setup**

7. Wählen Sie in diesem Menü die gewünschte Sprache, und folgen Sie bei der Installation den Anweisungen auf dem Bildschirm. Starten Sie den Computer neu, sobald die Installation des TWAIN-Treibers beendet ist.

Einzelheiten zur Installation der Anwendungen finden Sie im nächsten Abschnitt.

## **4.2 Installieren von MGI PhotoSuite SE.**

MGI PhotoSuite ist ein Programm zum Scannen und Bearbeiten von Bildern.

### **4.2.1 Windows 3.1x**

1. Starten Sie Windows 3.1x neu.
2. Legen Sie die CD in das CD-ROM-Laufwerk.
3. Wählen Sie im Menü '**Datei**' des Programm-Managers den Befehl '**Ausführen**'. Siehe Abbildung 3.

4. Geben Sie **[D:\SET-UP.EXE]** in die Befehlszeile ein. Klicken Sie anschließend auf **'OK'**. Siehe Abbildung 4. Nach einigen Sekunden startet das Installationsprogramm. Siehe Abbildung 6.
5. Klicken Sie auf **'Install Application'**. Ein neues Fenster wird angezeigt.
6. Klicken Sie auf **'PhotoSuite'**.
7. Wählen Sie die Sprache, in der Sie MGI PhotoSuite SE installieren möchten.
8. Folgen Sie den Anweisungen auf dem Bildschirm. Die Installation benötigt einige Minuten.

Blättern Sie jetzt weiter zum Kapitel "Installieren von TextBridge".

#### 4.2.2 Windows 95 / Windows NT

**Hinweis:** Das Programm MGI PhotoSuite kann auch installiert werden, indem Sie das Programm **[D:\editor\editor.exe]** starten.

1. Starten Sie Windows neu.
2. Legen Sie die CD in das CD-ROM-Laufwerk. Normalerweise startet das Programm automatisch. Ist dies der Fall, fahren Sie mit Punkt 5 fort.
3. Wenn Ihr CD-ROM-Laufwerk nicht automatisch startet, klicken Sie auf **'Start'** und dann auf **'Ausführen'**.
4. Geben Sie **[D:\SET-UP.EXE]** in die Befehlszeile ein, und drücken Sie die **<EINGABETASTE>**. Siehe Abbildung 5. Nach einigen Sekunden startet das Installationsprogramm. Siehe Abbildung 6.
5. Klicken Sie auf **'Install Application'**. Ein neues Fenster wird angezeigt.
6. Klicken Sie auf **'MGI PhotoSuite'**.
7. Wählen Sie die Sprache, in der Sie MGI PhotoSuite SE installieren möchten.
8. Folgen Sie den Anweisungen auf dem Bildschirm.

Blättern Sie jetzt weiter zum Kapitel "Installieren von TextBridge".

### 4.3 Installieren von TextBridge

TextBridge dient zum Scannen und Erkennen von Texten. Der gescannte Text wird in realen Text konvertiert, den Sie später mit einem Textverarbeitungsprogramm bearbeiten können. Abtippen wird somit überflüssig.

#### 4.3.1 Windows 3.1x

1. Starten Sie Windows 3.1x neu.
2. Legen Sie die CD in das CD-ROM-Laufwerk.
3. Wählen Sie im Menü '**Datei**' des Programm-Managers den Befehl '**Ausführen**'. Siehe Abbildung 3.
4. Geben Sie **[D:\SET-UP.EXE]** in die Befehlszeile ein. Klicken Sie anschließend auf '**OK**'. Siehe Abbildung 4. Nach einigen Sekunden startet das Installationsprogramm. Siehe Abbildung 6.
5. Klicken Sie auf '**Install Application**'. Ein neues Fenster wird angezeigt.
6. Klicken Sie auf '**Xerox TextBridge**'. Das Installationsfenster von TextBridge wird angezeigt.
7. Wählen Sie die Sprache, die Sie während der Installation verwenden möchten, und klicken Sie auf '**OK**'. Der Installationsbildschirm von TextBridge 3.0 OCR wird angezeigt.
8. Klicken Sie auf '**Weiter**'.
9. Klicken Sie auf '**Accept**', um die Lizenzvereinbarung zu akzeptieren.
10. Klicken Sie auf '**Weiter**', um TextBridge 3.0 OCR zu installieren.
11. Wählen Sie die Sprachen für die OCR-Erkennung (mehrere Sprachen sind möglich). Sie können nur Texte in Sprachen erkennen, die Sie hier wählen.
12. Klicken Sie auf '**Weiter**'. TextBridge 3.0 OCR wird jetzt installiert. Dies benötigt einige Minuten.

Der Scanner wird automatisch von TextBridge erkannt. Blättern Sie jetzt weiter zum Kapitel "Installieren von PaperCom".

#### 4.3.2 Windows 95 / Windows NT

1. Starten Sie Windows neu.

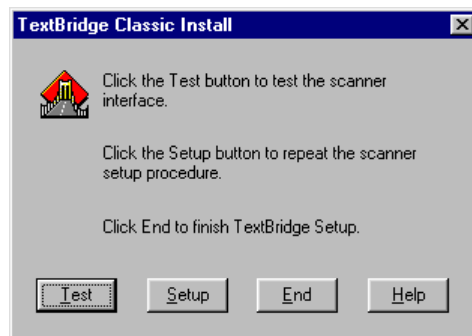


2. Legen Sie die CD in das CD-ROM-Laufwerk. Normalerweise startet das Programm automatisch. Ist dies der Fall, fahren Sie mit Punkt 5 fort.
3. Wenn Ihr CD-ROM-Laufwerk nicht automatisch startet, klicken Sie auf **'Start'** und dann auf **'Ausführen'**.
4. Geben Sie **[D:\SET-UP.EXE]** in die Befehlszeile ein, und drücken Sie die **<EINGABETASTE>**. Siehe Abbildung 5. Nach einigen Sekunden startet das Installationsprogramm. Siehe Abbildung 6.
5. Klicken Sie auf **'Install Application'**. Ein neues Fenster wird angezeigt.
6. Klicken Sie mit der Maus auf **'Xerox TextBridge OCR'**. Nach einigen Sekunden wird das Installationsfenster angezeigt.
7. Wählen Sie die Sprache, die Sie während der Installation verwenden möchten, und klicken Sie auf **'OK'**.
8. Markieren Sie auf dem nächsten Bildschirm **'Full installation (software and scanner)'**, und klicken Sie dann auf **'OK'**. Der Bildschirm mit der Lizenzvereinbarung wird angezeigt.
9. Klicken Sie auf **'Yes'**, um die Vereinbarung zu akzeptieren und die Installation fortzusetzen.
10. Wählen Sie die Sprachen für die OCR-Erkennung (mehrere Sprachen sind möglich), und klicken Sie auf **'Continue'**. Sie können nur Text in Sprachen erkennen, die Sie hier wählen.
11. Klicken Sie auf **'Continue'**, um den Installationsordner für TextBridge Classic zu bestätigen.
12. Nach der Installation müssen Sie den Scannertyp wählen. Markieren Sie **'TWAIN'** und klicken Sie auf **'Continue'**. Siehe Abbildung 7. Ein Fenster mit den verfügbaren TWAIN-Treibern wird eingeblendet.



**Abbildung 7: Wählen des Eingabegeräts**

13. Markieren Sie 'Trust Easy Scan 9600 / 32' in der Liste, und klicken Sie auf '**Select**'. Ein Fenster wie in Abbildung 8 wird angezeigt.



**Abbildung 8: Beenden der Installation**

14. Klicken Sie zum Beenden der Installation auf '**End**'.

## 4.4 Installieren von PaperCom

*Hinweis:* PaperCom läuft nicht unter Windows NT 4.0.

PaperCom ist eine Anwendung, mit der Sie Teile eines Texts oder Bildes über ein einzelnes Menü mit dem Scanner bearbeiten können.

### 4.4.1 Windows 3.1x

1. Starten Sie Windows 3.1x neu.

2. Legen Sie die CD in das CD-ROM-Laufwerk.
3. Wählen Sie im Menü '**Datei**' des Programm-Managers den Befehl '**Ausführen**'. Siehe Abbildung 3.
4. Geben Sie **[D:\SET-UP.EXE]** in die Befehlszeile ein. Klicken Sie anschließend auf '**OK**'. Siehe Abbildung 4. Nach einigen Sekunden startet das Installationsprogramm. Siehe Abbildung 6.
5. Klicken Sie auf '**Install Application**'. Ein neues Fenster wird angezeigt.
6. Klicken Sie auf '**PaperCom**'. Ein Bildschirm zur Auswahl der zu installierenden Sprache wird angezeigt.
7. Wählen Sie die gewünschte Sprache, und klicken Sie auf '**OK**'. Folgen Sie den Anweisungen auf dem Bildschirm. Die Installation benötigt einige Minuten. Nach der Installation der Software wird der PC neu gestartet.

Sie können den Scanner jetzt benutzen.

#### 4.4.2 Windows 95

1. Starten Sie Windows neu.
2. Legen Sie die CD in das CD-ROM-Laufwerk. Normalerweise startet das Programm automatisch. Ist dies der Fall, fahren Sie mit Punkt 5 fort.
3. Wenn Ihr CD-ROM-Laufwerk nicht automatisch startet, klicken Sie auf '**Start**' und dann auf '**Ausführen**'.
4. Geben Sie **[D:\SET-UP.EXE]** in die Befehlszeile ein, und drücken Sie die **<EINGABETASTE>**. Siehe Abbildung 5. Nach einigen Sekunden startet das Installationsprogramm. Siehe Abbildung 6.
5. Klicken Sie auf '**Install Application**'. Ein neues Fenster wird angezeigt.
6. Klicken Sie auf '**PaperCom**'. Ein Bildschirm zur Auswahl der zu installierenden Sprache wird angezeigt.
7. Wählen Sie die gewünschte Sprache, und klicken Sie auf '**OK**'. Folgen Sie den Anweisungen auf dem Bildschirm. Die Installation benötigt einige Minuten. Nach der Installation der Software wird der PC neu gestartet.

Sie können den Scanner jetzt benutzen.

## 5. Arbeiten mit MGI PhotoSuite SE

### 5.1 Einmaliges Setup

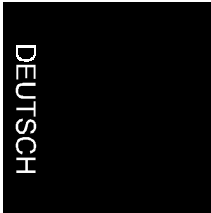
Gehen Sie folgendermaßen vor, um MGI PhotoSuite SE für den Scanner einzurichten.

1. Starten Sie **'MGI PhotoSuite SE'**. Ein Fenster wie in Abbildung 9 wird angezeigt.



**Abbildung 9: Die Position der Schaltfläche 'Work on your own'**

2. Klicken Sie auf **'Work on your own'**.
3. Klicken Sie auf **'File'**.
4. Klicken Sie auf **'Get Photos From ->'**.
5. Markieren Sie **'Select Source'**. Siehe Abbildung 10. Eine Liste der verfügbaren Scanner wird eingeblendet.



**Abbildung 10: Einrichten des Scanners**

6. Wählen Sie 'Trust Easy Scan 9600/16' in der Liste wenn Sie mit Windows 3.1x arbeiten oder '**Trust Easy Scan/32**' für Windows 95 oder NT4.
7. Klicken Sie auf '**Select**'.

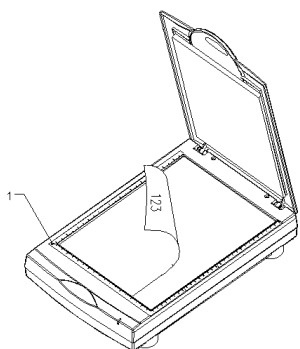
Sie können Ihren Scanner jetzt in MGI PhotoSuite SE benutzen. Der Scanner muß nur einmal eingerichtet werden.

## 5.2 Scannen mit MGI PhotoSuite SE

1. Starten Sie das Programm '**MGI PhotoSuite SE**'.
2. Klicken Sie auf '**Work on your own**'. Siehe Abbildung 9.
3. Klicken Sie auf '**File**'.
4. Klicken Sie auf '**Get Photos From ->**'.
5. Markieren Sie '**Camera/Scanner...**'. Siehe Abbildung 10.
6. Das Fenster '**TWAIN**' wird angezeigt. Siehe Abbildung 12.
7. Legen Sie das Original, das Sie scannen möchten, mit der Bildseite nach unten auf die Glasplatte des Scanner (Abbildung 11).
8. Klicken Sie auf '**Preview**'. Der Scanner erstellt jetzt einen Testscan.
9. Wählen Sie mit der Maus Größe, Auflösung etc. des Bildes, das Sie scannen möchten. Bei Bildern erzielen Sie mit der Option '**Colour**' und der Auflösung '300 dpi' die besten Ergebnisse.

10. Klicken Sie auf **'Scan'**. Der Scanner beginnt jetzt zu scannen.
11. Sobald der Scanner das Scannen beendet hat, klicken Sie auf **'Exit'**, um wieder zu PhotoSuite wechseln. Jetzt können Sie das Bild weiterbearbeiten. Weitere Informationen bietet Ihnen die Online-Hilfe.

Dies war eine kurze Einführung in das Programm. Rufen Sie die Online-Hilfe für weitere Informationen auf.



**Abbildung 11: Platzieren von Dokumenten  
(1 = Ausrichtungspunkt)**

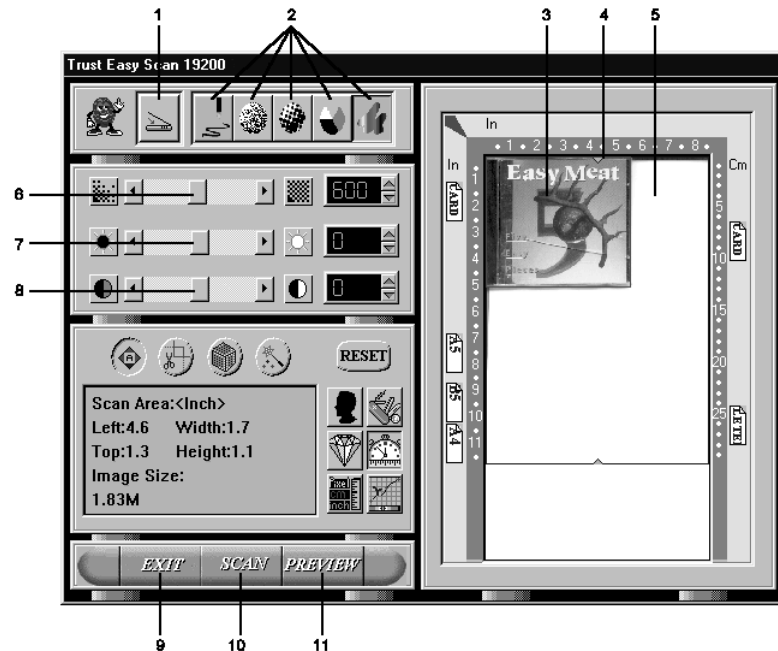


Abbildung 12: TWAIN-Fenster

1. Scanner-Quelle: Flachbett oder Transparenz.
2. Anzahl der Farben:
  - a) Line-Art: Schwarz-Weiß-Scannen, mit einem OCR-Programm wie TextBridge zu verwenden.
  - b) Diffusion: Schwarz-Weiß-Scannen, bei dem Übergänge zwischen schwarz und weiß mit kleine Punkten überlegt werden. Verwenden Sie diese Option bei S/W-Photos, wenn Sie den auf der Festplatte benötigten Festplatz beschränken müssen.
  - c) Halbtone: Schwarz-Weiß-Scannen, das Punkte unterschiedlicher Größe verwendet wie für Fotos in der Zeitung. Verwenden Sie diese Option, wenn das Bild gefaxt werden muß.
  - d) GrayScale: Scannen in 256 Graustufen, bei S/W-Fotos zu verwenden.

- e) True Colour: Scannen in 16,7 Millionen Farbe, bei Farbfotos zu verwenden.
- 3. Ergebnis des **'Preview'**. Geben Sie hier den zu scannenden Bereich an.
- 4. Der zu scannende Bereich ist rot eingerahmt.
- 5. Maximal wählbarer Bereich.
- 6. Auflösungseinstellung (50 - 9.600 dpi). Je höher die Auflösung, desto schärfer das gescannte Bild. Wir empfehlen, keine höhere Auflösung als 1200 dpi zu verwenden. Dies verbessert die Schärfe nicht mehr weiter und kostet viel Speicherplatz.
- 7. Helligkeit: Helligkeitseinstellung (-50 0 50).
- 8. Kontrast: Kontrasteinstellung (-50 0 50).
- 9. Exit: Schließen Sie das TWAIN-Fenster, und wechseln Sie wieder zur Anwendung.
- 10. Scan: Erstellen Sie ein Scann-Bild des gewählten Bereichs.
- 11. Preview: Erstellen Sie einen Testscan. Das Ergebnis des Tests wird nach einigen Sekunden im Fenster **'Preview'** angezeigt.



## 6. Arbeiten mit TextBridge

TextBridge ist ein Programm zum Scannen von Text und dessen Bearbeitung mit einem Texteditor oder einem Textverarbeitungsprogramm. Ein ausführliches Benutzerhandbuch zum Programm finden Sie auf der CD.

### 6.1 TextBridge 3.0 OCR für Windows 3.1x

#### 6.1.1 Einmaliges Setup des Scanners

1. Starten Sie das Programm **'Scanner Set-up'** in der Programmgruppe **'TextBridge OCR'**.
2. Klicken Sie auf **'Type'**.
3. Markieren Sie **'TWAIN'**.
4. Klicken Sie auf **'File'**.
5. Markieren Sie **'Select Source...'**. Siehe Abbildung 13.

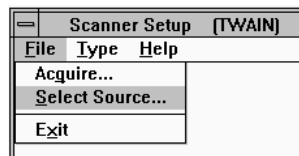


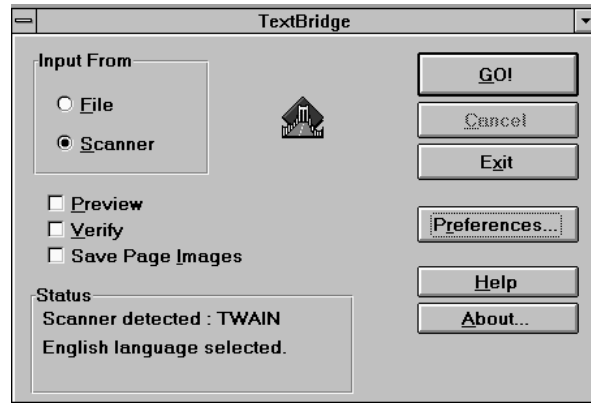
Abbildung 13: Scanner-Setup

6. Markieren Sie **'Trust Easy Scan 9600/16'**, und klicken Sie auf **'Select'**.

Sie können jetzt mit TextBridge arbeiten.

#### 6.1.2 Erstellen von Scans mit TextBridge 3.0 OCR

1. Starten Sie **'TextBridge'**, indem Sie auf das Symbol doppelklicken. Ein Fenster wie in Abbildung 14 wird angezeigt.



**Abbildung 14: TextBridge 3.0 OCR für Windows 3.1x**

2. Unter '**Input From**' müssen Sie '**Scanner**' wählen.
3. Deaktivieren Sie die Option '**Save Page Images**'.
4. Klicken Sie auf '**GO!**', um den Text zu scannen. Das TWAIN-Fenster wird eingeblendet (siehe Abbildung 12) .
5. Klicken Sie auf '**Preview**', um zunächst einen Test-Scan zu erstellen.
6. Markieren Sie mit der Maus den zu scannenden Text. Dabei handelt es sich in den meisten Fällen um die gesamte Seite.
7. Klicken Sie auf '**Line-art**'.
8. Stellen Sie die Auflösung auf 300 dpi ein.
9. Klicken Sie auf '**Scan**', um mit dem Scannen zu beginnen. Dies benötigt einige Sekunden. Danach wird ein Fenster eingeblendet, in dem Sie gefragt werden, ob Sie noch weitere Seiten hinzufügen möchten. Jetzt können Sie weitere Textseiten einlesen.
10. Klicken Sie auf '**End**'. Dadurch wird der Scan-Vorgang beendet. Speichern Sie die eingelesene Textdatei, damit Sie sie in einem Texteditor oder einem Textverarbeitungsprogramm bearbeiten können.
11. Geben Sie unter '**File Name**' einen maximal acht Zeichen langen Namen für die Datei ein.
12. Wählen Sie in '**List Files of Type**' das Dateiformat, das Ihr Texteditor oder Ihre Textverarbeitung erkennen kann. In der Regel eignet sich die Option '**ASCII Std (\*.TXT)**'.

13. Klicken Sie auf **'OK'**, um in diesem Format zu speichern und die Scan-Sitzung zu schließen. Jetzt gehen Sie wieder zum Anfang.
14. Klicken Sie auf **'Exit'**, um TextBridge 3.0 OCR zu schließen.

Zur Bearbeitung des Texts, den Sie gerade gescannt haben, müssen Sie einen Texteditor öffnen, z. B. **'Notepad'**. Sie können auch Ihren eigenen Texteditor oder Ihre eigenes Textverarbeitungsprogramm verwenden.

## 6.2 TextBridge Classic für Windows 95

### 6.2.1 Einrichten des Scanners

Der Scanner wurde bereits bei der Anwendungsinstallation für die Verwendung der Software eingerichtet.

### 6.2.2 Scannen mit TextBridge Classic

1. Starten Sie TextBridge Classic.
2. Legen Sie das zu scannende Dokument auf den Scanner.
3. Klicken Sie in TextBridge auf die Schaltfläche **'Go'** (Abbildung 15). Das TWAIN-Fenster (Abbildung 12) wird eingeblendet.



**Abbildung 15: Schaltfläche 'Go'**

4. Klicken Sie auf **'Preview'**, um einen Test-Scan zu erstellen.
5. Markieren Sie mit der Maus auf den zu scannenden Bereich.
6. Klicken Sie auf **'Line-art'**.
7. Stellen Sie die Auflösung auf 300 dpi ein.
8. Klicken Sie auf **'Scan'**. Nach dem Scannen werden Sie von TextBridge Classic gefragt, ob Sie weitere Seiten scannen möchten. Sie können jetzt weitere Seiten scannen.
9. Klicken Sie zum Beenden des Scannens auf **'End'**. Die Texterkennung startet jetzt automatisch. Ein Fenster wird eingeblendet, in dem Sie aufgefordert werden, den gescannten Text zu speichern.
10. Geben Sie unter **'File Name'** einen Namen für Ihren Text ein.

11. Wählen Sie unter **'Save as Type'** das Dateiformat. Wählen Sie ein Dateiformat, daß von Ihrem Texteditor oder Ihrer Textverarbeitung unterstützt wird. Wählen Sie im Zweifelsfall **'ASCII Std. (\*.txt)'**.
12. Klicken Sie auf **'Save'**, um die Datei zu speichern. Der Erkennungsprozeß ist jetzt abgeschlossen.
13. Schließen Sie TextBridge Classic.

Zur Bearbeitung des gerade gescannten Texts benötigen Sie einen Texteditor oder ein Textverarbeitungsprogramm. Geben Sie den Namen der Datei ein, die Sie unter Punkt 12 gespeichert haben.

TextBridge verfügt auch über erweiterte Optionen. Weitere Informationen finden Sie in der Online-Hilfe und der Dokumentation auf der CD.

## 7. Arbeiten mit PaperCom

**Hinweis:** PaperCom läuft nicht unter Windows NT 4.0.

Mit PaperCom können Sie schnell auf die vielen Scanner-Funktionen zugreifen. Sie müssen nur wenige Einstellungen ändern. Wenn Sie PaperCom ausführen, wird ein Fenster wie in Abbildung 16 angezeigt.

DEUTSCH



**Abbildung 16: Das PaperCom-Fenster (Schnellauswahl)**

Bedeutung der Schaltflächen:

1. Schließen von PaperCom
2. Zum **'Inbox Manager'**
3. Starten des Scan-Vorgangs (hier werden die in Kapitel 6 unter Punkt 4 bis 11 gewählten Aktionen ausgeführt)
4. Scannen an die **'Inbox'**
5. Scannen an die Datenbank
6. Scannen an Datei
7. Scannen an den Drucker (Kopierfunktion)
8. Versenden des Dokuments als E-Mail. Dazu benötigen Sie ein E-Mail-Programm und eine Netzwerk- oder Internet-Verbindung.
9. Versenden des Dokuments als Fax. Hierzu benötigen Sie ein Fax/Modem.
10. Scannen und Bearbeiten von Bildern
11. Scannen und Erkennen von Text (OCR)
12. Ändern der PaperCom-Einstellungen

## 8. Wartung

Reinigen Sie die Glasplatte regelmäßig mit einem weichen, sauberen Tuch, um Staub und andere Markierungen zu entfernen. Eine saubere Glasplatte ist wichtig, da Markierungen im gescannten Bild angezeigt werden.

Wenn Sie das Gerät reinigen, beachten Sie folgende Sicherheitsmaßnahmen:

1. Entfernen Sie alle Stecker aus den Steckdosen, bevor Sie das Gerät reinigen.
2. Verwenden Sie keine aggressiven Flüssigkeiten, um den Scanner/die Scanner-Glasplatte zu reinigen.
3. Verwenden Sie keine flüssigen Reiniger oder Sprühdosen.
4. Wischen Sie das Gerät mit einem feuchten Tuch ab.

## 9. Fehlerbehebung

DEUTSCH

<b>Problem</b>	<b>Mögliche Ursache</b>	<b>Lösung</b>
Der Scan-Ausdruck ist zu dunkel.	Der Scanner ist noch nicht aufgewärmt.	Lassen Sie den Scanner sich einige Minuten aufwärmen, bevor Sie den Scan-Vorgang starten.
	Der Monitor ist zu dunkel.	Ändern Sie die Helligkeit des Monitors.
	Im TWAIN ist die Helligkeit falsch eingestellt.	Stellen Sie die Helligkeit im TWAIN-Treiber ein.
Der Scan-Ausdruck ist von schlechter Qualität.	Auflösung zu niedrig.	Stellen Sie die Auflösung des TWAIN-Treibers auf mindestens 300 dpi ein.
	Die Anzahl der Farben auf der VGA-Karte ist zu niedrig	Stellen Sie Ihren Bildschirm-Adapter auf ein Minimum von 65,536 Farben ein.
	Glasplatte ist verschmutzt	Reinigen Sie die Glasplatte.

<b>Problem</b>	<b>Mögliche Ursache</b>	<b>Lösung</b>
Scanner arbeitet mit vermindeter Leistung.	Der Druckeranschluß des Computers ist im BIOS nicht auf EPP eingestellt.	Weitere Informationen über die Einstellungen des Druckeranschlusses im BIOS finden Sie im Benutzerhandbuch des Computers/Motherboards.
	Auflösung zu hoch eingestellt.	Verwenden Sie eine hohe Auflösung (>300 dpi) nur für kleine Originale.  Normalerweise ist eine Auflösung von 300 dpi für ein Bild oder Text ausreichend.
	Zu wenig Speicher.	Es sind mindestens 8 MB erforderlich. Für Windows 3.11 werden 16 MB, für Windows 95 werden 32 MB empfohlen.
Fehlermeldung während des Scan-Vorgangs	Festplatte ist voll.	Sie benötigen den dreifachen Speicherplatz des zu scannenden Bildes als freien Speicherplatz auf der Festplatte.  Machen Sie Speicherplatz auf der Festplatte frei.  Wählen Sie eine niedrigere Auflösung.
	Auflösung zu hoch eingestellt.	Wählen Sie maximal 300 dpi, wenn Sie einen farbigen A4-Bereich scannen.
	Zu großer Bereich ausgewählt.	Wählen Sie eine Auflösung über 600 dpi nur für kleine Originale (1,3 x 1,3 cm).



<b>Problem</b>	<b>Mögliche Ursache</b>	<b>Lösung</b>
Drucker reagiert nicht.	Drucker ist inkompatibel.	Der Druckeranschluß des Scanners kann möglicherweise bei einigen Drucker zu Problemen führen.  Es ist empfehlenswert, eine Druckerkarte hinzuzufügen.
	Scanner ist nicht an Stromversorgung angeschlossen.	Stellen Sie sicher, daß der Scanner an die Stromversorgung angeschlossen ist.
	Drucker arbeit nach GUI-Prinzip.	Verwenden Sie eine separate Druckerkarte.  Schließen Sie den Drucker direkt an den Parallelanschluß an, wenn Sie drucken möchten.

DEUTSCH

Wenn die Probleme trotz der Lösungsvorschläge weiterhin bestehen, wenden Sie sich bitte an Ihren Händler oder den Trust Helpdesk.

Bevor Sie sich an Ihren Händler oder den Trust Helpdesk wenden, sollten Sie folgende Informationen bereithalten:

1. Seriennummer des Scanners
2. Modellnummer des Scanners
3. Betriebssystem
4. Hardware-Konfiguration:
  - a) CPU (MHz)
  - b) Speicher (MB)
  - c) Freier Speicherplatz auf der Festplatte: (MB)
  - d) Bildschirmadapter: Auflösung und Anzahl der Farben
5. Version des TWAIN-Treibers
6. Name und Version des Software-Programms

## Anhang A: Technische Daten

Typ	Flachbett
Auflösung (H x B)	300 x 600 optisch
Maximale Auflösung (H x B)	9600 x 9600 dpi
Scan-Methode	<ul style="list-style-type: none"><li>• 1 Bit Schwarz-Weiß</li><li>• 10 Bit Grauskala</li><li>• 30 Bit Farbe</li></ul>
Dokumentformat	<ul style="list-style-type: none"><li>• A4</li><li>• Letter</li></ul>
Schnittstelle	Druckeranschluß
Stromversorgung	<ul style="list-style-type: none"><li>• 220 V - 240 V Wechselstrom</li><li>• 50 - 60 Hz</li><li>• Extern</li></ul>
Ausgabe	12 Watt
Abmessungen (H x B T)	399 x 73 x 260 mm
Gewicht (exkl. Verpackung)	2,7 kg