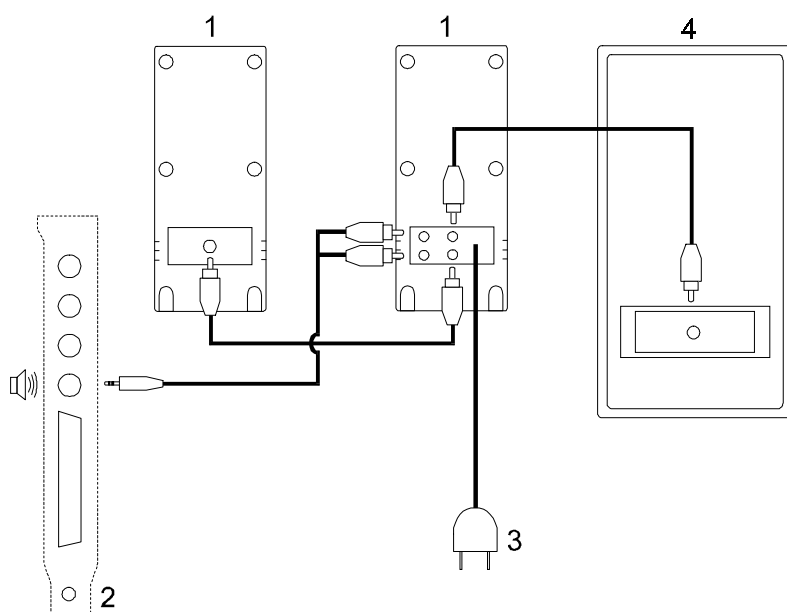


## Aansluiting

Doordat alle kabels zijn bijgeleverd, is de luidsprekerset eenvoudig aan te sluiten. Volg de aanwijzingen zoals getoond in figuur 1.

Bij de meeste computers klinkt het geluid het beste als u de "LINE-OUT" (= lijn) uitgang van uw computer gebruikt. Indien uw computer geen "LINE-OUT" uitgang heeft of als het geluid te zacht is, gebruik dan de "SPEAK" (= luidspreker) uitgang.



**Figuur 1. Het aansluiten van de Soundforce 1200 boxen op de geluidskaart van uw computer**

Verklaring van de nummers:

1. Speakers
2. Geluidskaart van uw computer (uiterlijk hiervan kan afwijken)
3. Netsnoer
4. Luidspreker voor lage tonen (subwoofer)