

Soundforce 1200

---

# Soundforce 1200

Manuale d'istruzione

ITALIANO

Versione 1.0

Soundforce 1200

---

*pagina bianca*

## Copyright

Nessuna parte del presente manuale può essere riprodotta o trasmessa con qualsiasi mezzo e in qualsiasi forma (elettronica o meccanica, compresa la fotocopia, la registrazione o i sistemi di memorizzazione ed estrazione dei dati) per qualsiasi scopo che non sia quello per uso personale, senza l'autorizzazione scritta della casa produttrice.

## Rinuncia

La casa produttrice rinuncia in modo specifico a tutte le garanzie, sia implicite che esplicite, comprese ma non limitate a quelle implicite di commerciabilità ed idoneità a un impiego particolare, relative al software, al/ai manuale/manuali, al materiale scritto ed a qualsiasi altro hardware che accompagnano il prodotto. La casa produttrice si riserva il diritto di apportare modifiche o migliorie al prodotto in qualsiasi momento e senza l'obbligo di comunicare ad alcuno tali modifiche o migliorie.

La casa produttrice non si assume alcuna responsabilità per i danni diretti o indiretti che ne possono derivare, compresa la perdita di utili, o per qualsiasi altro danno di natura commerciale che possa derivare dall'impiego del prodotto.

Tutti i nomi di prodotti o di società sono marchi o marchi registrati o marchi di assistenza dei rispettivi proprietari.

13SF1200-I.DOC

ITALIANO

Soundforce 1200

---

*pagina bianca*

## Indice

1. Introduzione .....	1
2. Sicurezza.....	2
3. Collegamento.....	3
4. Modalità d'uso .....	4
5. Per risolvere gli errori.....	5
Allegato A: Specifiche tecniche .....	7

ITALIANO

Soundforce 1200

---

*pagina bianca*

## 1. Introduzione

Il presente manuale è destinato agli utenti delle casse acustiche Soundforce 1200. Il set è stato appositamente progettato per l'uso in combinazione con un sistema per computer Multimedia. Non occorrono conoscenze specifiche per l'installazione e l'uso del set Soundforce 1200.

Nel presente manuale, le informazioni rilevanti vengono presentate con il seguente lay-out:

**Attenzione:** *Non formattare il dischetto.*

ITALIANO

## 2. Sicurezza

Leggere attentamente le avvertenze riportate qui di seguito.

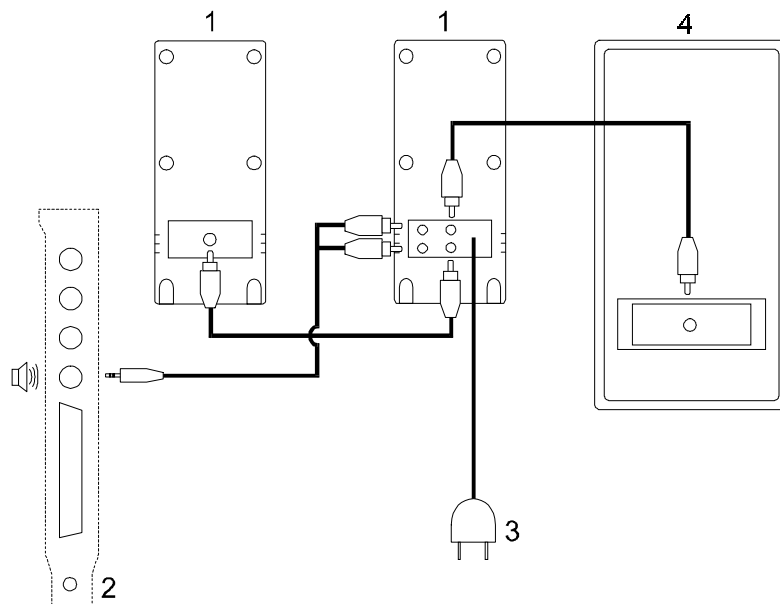
1. Prima di pulire il set delle casse acustiche togliere le spine dalle prese di alimentazione. Non fare uso di prodotti liquidi per la pulizia o di bombolette spray. Pulire il set delle casse acustiche con un panno umido.
2. Non usare il set delle casse acustiche vicino all'acqua, ad esempio vicino ad una vasca da bagno, un acquaio, un secchiaio o un lavandino, in una cantina umida, vicino ad una piscina, etc.
3. Assicurarsi che il cavo di alimentazione sia libero. Non porre il set delle casse acustiche in un posto in cui il passaggio delle persone potrebbe consumare o danneggiare il cavo.
4. Non inserire mai oggetti di alcun tipo in una delle scanalature nel contenitore delle casse acustiche, perché si possono toccare punti o componenti su cui è presente una tensione pericolosa, che potrebbe provocare incendi o scosse elettriche.
5. Non cercare di riparare il set delle casse acustiche da soli. Aprendo o rimuovendo il contenitore si può venire a contatto con parti su cui si trova una forte tensione. Sono presenti anche altri pericoli. La manutenzione del set delle casse acustiche può essere effettuata esclusivamente dal personale appositamente addestrato.
6. Qui di seguito vengono elencati alcuni casi in cui occorre rimuovere la spina dalla presa di alimentazione e fare riparare il set delle casse acustiche dal personale addestrato:
  - a) il cavo o la presa sono consumati o danneggiati;
  - b) nel set delle casse acustiche è entrato del liquido;
  - c) il set delle casse acustiche è entrato a contatto con pioggia o acqua;
  - d) il set delle casse acustiche non funziona correttamente;
  - e) il set delle casse acustiche è caduto oppure il contenitore è danneggiato;
  - f) le prestazioni del set delle casse acustiche sono chiaramente insufficienti.



### 3. Collegamento

Il set viene fornito con tutti i cavi a corredo, per facilitarne il collegamento. Seguire le istruzioni, come mostrato nella figura 1.

Per la maggior parte dei computer, l'audio migliore si ottiene se si fa uso dell'uscita "LINE-OUT" (uscita della linea) presente sul computer stesso. Qualora il computer non disponga dell'uscita "LINE-OUT" oppure nel caso in cui l'audio sia troppo basso, utilizzare l'uscita "SPEAK" (cassa acustica).



**Figura 1: Collegamento delle casse acustiche Soundforce 1200 alla scheda audio del computer**

Spiegazione dei numeri:

1. casse acustiche;
2. scheda audio del computer (l'aspetto può variare);
3. cordone di alimentazione;
4. cassa acustica per toni bassi (subwoofer).

## 4. Modalità d'uso

**Avvertenza:** *Prima di accendere le casse acustiche Soundforce, impostare il volume su un livello basso. L'accensione delle casse ad un volume troppo alto può provocare dei danni all'udito.*

1. Accendere le casse acustiche. La spia luminosa di accensione/spegnimento si accende.
2. Attivare l'audio del computer (ad esempio, ascoltare un CD).
3. Impostare l'audio secondo le preferenze personali, con l'ausilio delle seguenti manopole di regolazione:
  - a) manopola del Volume (potenza dell'audio);
  - b) manopola Bass (numero di toni bassi);
  - c) manopola Treble (numero di toni acuti);
  - d) manopola 3D (aumenta l'effetto stereo dell'audio ed è utile soprattutto se le casse acustiche sono sistemate l'una vicino all'altra).
4. Qualora si verificano dei problemi con il set delle casse acustiche, fare riferimento al capitolo 5 ("Per risolvere gli errori").
5. Sul lato anteriore si trova un connettore per cuffia, a cui si può collegare una qualsiasi cuffia provvista di una spina da 3,5 mm. Quando si fa uso della cuffia, la riproduzione audio delle casse acustiche viene bloccata.

## 5. Per risolvere gli errori

Lo schema riportato qui di seguito è stato composto per aiutare gli utenti a risolvere, in modo semplice, eventuali problemi che si possono verificare con le casse acustiche Soundforce 1200.

Nell'eventualità in cui tali suggerimenti non siano d'aiuto, contattare il rivenditore o il servizio di assistenza telefonica Trust.

Problema	Possibile causa	Soluzione
Le casse non emettono alcun audio.	La spina non è inserita nella presa.	Inserire (bene) la spina nella presa.
	L'interruttore di accensione/spengimento è spento.	Premere l'interruttore per accenderlo. La spia luminosa deve accendersi.
	Il volume è al livello minimo.	Girare la manopola per alzare il volume.
	Il cavo è collegato al connettore sbagliato della scheda audio.	Collegare le casse acustiche all'uscita SPEAK (cassa acustica) o LINE-OUT (uscita della linea) del computer, non all'uscita MIC (microfono) o LINE-IN (ingresso della linea).

<b>Problema</b>	<b>Possibile causa</b>	<b>Soluzione</b>
	Dal computer non esce alcun audio.	Impostare il computer in modo che possa essere emesso l'audio. Eventualmente collegare le casse acustiche all'uscita per la cuffia del lettore di CD-ROM, per controllare se le casse acustiche funzionano e se sono impostate correttamente.
	La cuffia è collegata all'uscita sul lato anteriore.	Rimuovere la cuffia.
L'audio emesso dalle casse è cattivo.	Le manopole di regolazione sono impostate in modo sbagliato.	Impostare, secondo le preferenze personali, le manopole di regolazione Bass, Treble e Volume.
	La funzione 3D è attiva sia sul computer che sulle casse.	Usare la funzione 3D sul computer oppure sulle casse acustiche Soundforce, non su entrambe le unità.
	Il volume del computer è troppo alto.	Abbassare il volume del computer (cfr. Manuale del computer).
	Cablaggio sbagliato.	Fare riferimento alla figura 1 per un corretto collegamento del set.

## Allegato A: Specifiche tecniche

- Potenza PMPO 400 watt (2 x 5 + 20 watt RMS)
- Protezione magnetica che permette di installare le casse sicuramente accanto al monitor
- Amplificatore stereo integrato
- Manopole di regolazione per Volume, 3D, Treble e Bass
- Subwoofer con design bass reflex per una potente riproduzione dei toni bassi
- Sistema di riproduzione a tre vie
- Ampiezza di riproduzione: 50 /18.000 Hz
- Funziona con un'alimentazione da 220/240 volt, 50 Hz, con un massimo di 55 watt
- Connettore stereo da 3,5 mm per scheda audio
- Connettore per cuffia

ITALIANO

*pagina bianca*